

T B 36 AM

indelB

istruzioni per l'uso
instructions for use



T B 36 AM

3 - 4 ITALIANO

5 - 6 ENGLISH

indelB

TB 36 AM

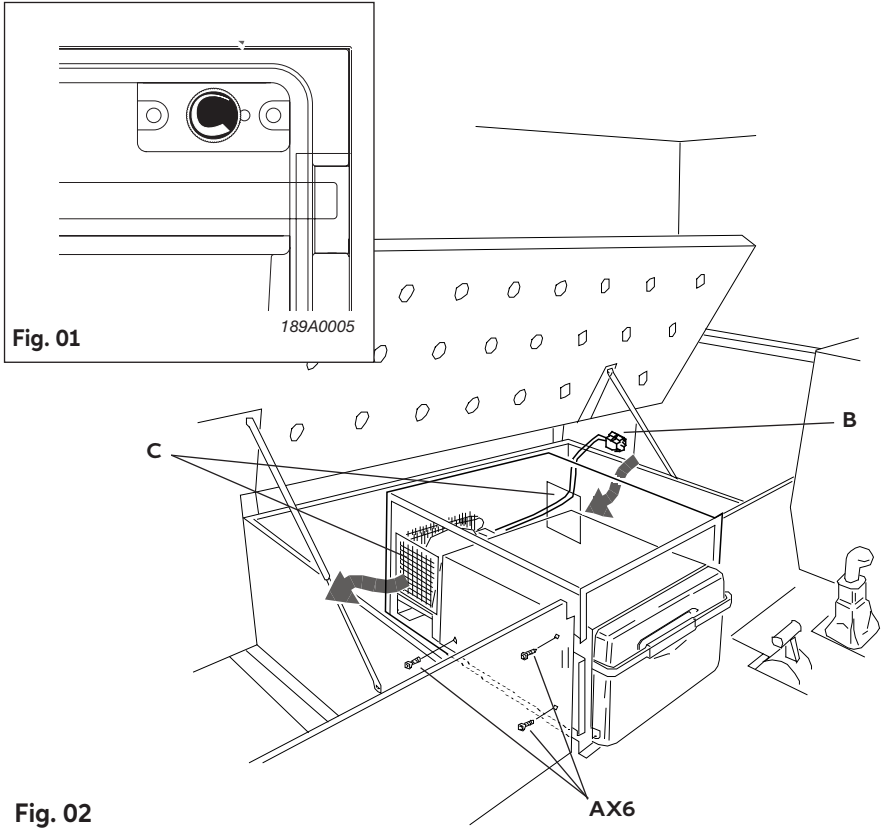
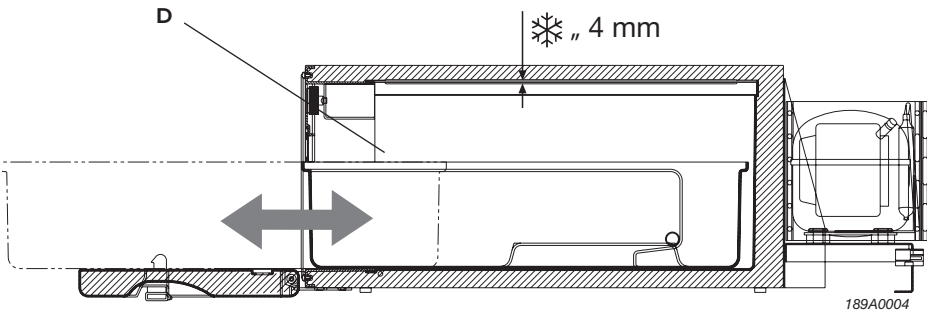


Fig. 02



INSTALLAZIONE

Inserire il frigorifero nella struttura metallica e fissarlo con le 6 viti M6 nei rispettivi fori (**A** fig. 02). Collegare il connettore al cavo proveniente dall'alimentazione (**B** fig. 02) (assicurarsi che la polarità sia corretta).

USO

ACCENSIONE

Ruotare in senso orario la manopola termostato (fig. 01)

REGOLAZIONE DELLA TEMPERATURA INTERNA

La temperatura del frigorifero può essere regolata agendo sulla manopola termostato. Ruotando in senso orario la temperatura diminuisce.

RIEMPIMENTO

- Evitare l'introduzione nel frigo di cibi caldi. Posizionare i prodotti in modo da evitare scuotimenti o rotture durante il movimento del veicolo.
- Ridurre al minimo il tempo d'apertura.
- Le bottiglie e i contenitori devono essere ben chiusi.

SBRINAMENTO

Lo sbrinamento è necessario quando lo strato di brina supera lo spessore di 4 mm (fig. 03). Tale operazione si esegue spegnendo il frigorifero (rotazione antioraria manopola termostato fino allo stop) (fig. 01).



Assicurarsi che il frigo sia vuoto.

L'acqua di sbrinamento si raccoglierà all'interno del cassetto (**D** fig. 03).



Non togliere lo strato di brina e ghiaccio con utensili appuntiti o taglienti.

Aspettare fino al completo scongelamento, svuotare il cassetto dell'acqua e quindi riaccendere.

MANUTENZIONE

- Pulire regolarmente l'interno e l'esterno del frigorifero utilizzando esclusivamente acqua tiepida e detersivo neutro. Dopo il lavaggio risciacquare con acqua pulita e asciugare con un panno morbido. Non utilizzare: prodotti specifici per vetri e specchi; detersivi liquidi, in polvere o spray; alcool; ammoniaca o prodotti abrasivi.
- In caso di non utilizzo si consiglia di asciugare bene l'interno per evitare la formazione di muffe e cattivi odori.



AVVERTENZE

In caso di mancato o anomalo funzionamento verificare che:

- sia presente la tensione di alimentazione al compressore (tensione compresa fra 23 V e 31 V);
- la polarità sia corretta;
- le aperture di entrata e uscita aria non siano ostruite (C fig. 02);
- il frigo sia ben chiuso;
- il termostato sia regolato correttamente.

TB 36 AM



AVVERTENZE



ATTENZIONE!

Mantenere prive di ostruzioni le aperture di ventilazione dell'apparecchiatura o della struttura che la incorpora.



ATTENZIONE!

Non usare dispositivi meccanici o altri mezzi per accelerare il processo di scongelamento, che non siano quelli consigliati dal produttore.



ATTENZIONE!

Non danneggiare il circuito del refrigerante.



ATTENZIONE!

Non usare dispositivi elettrici all'interno dei vani per la conservazione dei cibi dell'apparecchiatura, a meno che non siano del tipo consigliato dal produttore.



ATTENZIONE!

Non conservare in questa apparecchiatura sostanze esplosive quali lattine spray con un propellente infiammabile.



ATTENZIONE!

Rischio di incendio o di scossa elettrica.



ATTENZIONE!

Non lasciare che oggetti caldi tocchino le parti in plastica dell'apparecchiatura.



ATTENZIONE!

Non conservare gas e liquidi infiammabili all'interno dell'apparecchiatura.



ATTENZIONE!

Non porre prodotti o oggetti infiammabili, né prodotti che contengono liquido infiammabile, all'interno, vicino o sopra l'apparecchiatura.



ATTENZIONE!

Non toccare il compressore o il condensatore. Scottano!



ATTENZIONE!

- Il frigorifero è adatto per il raffreddamento e il congelamento degli alimenti.
- Usare il travel box solo per il raffreddamento e la conservazione di bevande e snack chiusi.
- Nel travel box non conservare alimenti deperibili.
- Gli alimenti possono essere conservati nella loro confezione originale o in contenitori idonei.
- Il travel box non è previsto per entrare a contatto con i cibi.
- Il travel box non è previsto per la corretta conservazione di farmaci. Per tali prodotti vedere le istruzioni del foglietto illustrativo.

INSTALLATION

Introduce the refrigerator in its metal structure and fasten it with the 6 screws M6 in the corresponding holes (**A**, Fig. 02).

Attach the connector to the cable coming from the power supply (**B**, Fig. 02) (make sure that the polarity is right).

USE

TURNING ON

Turn the thermostat knob inside the refrigerator clockwise (Fig. 01)

ADJUSTING INSIDE TEMPERATURE

To adjust the refrigerator temperature, turn the thermostat knob. When turning clockwise, the temperature decreases.

FILLING

- Do not put hot food into the refrigerator. Position the products so they do not strike against other products or break while the vehicle is moving.
- Reduce the opening times as much as possible.
- Bottles and other containers must be accurately closed

DEFROSTING

Defrosting is required when the frost layer gets thicker than 4 mm (Fig. 03).

To perform defrosting, turn the refrigerator off (rotate counter-clockwise the thermostat knob till it stops (Fig. 01)



Make sure the refrigerator is empty.

The defrosting water will gather in the drawer (**D**, Fig. 03).



Do not use sharp tools to remove the layer of frost and ice.

Wait until everything has unfrozen completely, empty the water drawer and turn the refrigerator on again.

MAINTENANCE

- Regularly clean the inside and outside of the refrigerator using only warm water and a neutral detergent. Subsequent to washing, rinse with clean water and dry thoroughly using a soft cloth. Do not use the following: special glass and mirror cleaning products, liquid, powder, or spray detergents, alcohol, ammonia or abrasive products.
- If the refrigerator is left unused, carefully dry its internal parts to prevent mould and rank smell buildup.



TIPS

Should the refrigerator start to work badly, make sure that:

- The compressor is powered (voltage included between 23 V and 31 V)
- Polarities are right.
- The air inlet and outlet are not blocked (C, Fig. 02);
- The refrigerator is accurately closed
- The thermostat is correctly set.

TB 36 AM



INSTRUCTIONS



WARNING!

Keep ventilation openings, in the appliance enclosure or in the built-in structure, clear of obstruction.



WARNING!

Do not use mechanical devices or other means to accelerate the defrosting process, other than those recommended by the manufacturer.



WARNING!

Do not damage the refrigerant circuit.



WARNING!

Do not use electrical appliances inside the food storage compartments of the appliance, unless they are of the type recommended by the manufacturer.



WARNING!

Do not store explosive substances such as aerosol cans with a flammable propellant in this appliance.



WARNING!

Risk of fire and electrical shock or fire.



WARNING!

Do not let hot items to touch the plastic parts of the appliance.



WARNING!

Do not store flammable gas and liquid in the appliance.



WARNING!

Do not put flammable products or items that are wet with flammable products in, near or on the appliance.



WARNING!

Do not touch the compressor or the con-denser. They are hot.



WARNING!

- The cooler is suitable for cooling and freezing foods.
- Use the travel box exclusively for cooling and storing closed beverages and snacks.
- Do not store any perishable food in the travel box.
- Food may only be stored in its original packaging or in suitable containers.
- The travel box is not intended to be brought into contact with food.
- The travel box is not intended for the proper storage of medicines. See the instructions in the package leaflet for the medicinal product.

CARATTERISTICHE TECNICHE	TECHNICAL DATA	
tensione alimentazione	supply voltage	DC 12-24V
potenza installata	installed power	42 W
capacità	capacity	35 L
dimensioni esterne (HxLxP)	external dimension (HxLxP)	250 x 440 x 715 mm
peso	weight	16 Kg
regolazione temperatura	temperature range	+2°C +8°C
refrigerante e carica	refrigerant and charge	R134a 0,060kg (CO2 eq. 0,086t)
valori di cut-in e cut-out 12V: cut in cut out	cut-in and cut-out values 12V: cut in cut out	11,3 V 10,1 V
valori di cut-in e cut-out 24V: cut in cut out	cut-in and cut-out values 24V: cut in cut out	23,6 V 22,3 V

Questa apparecchiatura contiene gas fluorurato ad effetto serra R134a all'interno di un sistema sigillato ermeticamente il cui funzionamento dipende dalla presenza di tale gas.

This appliance contains fluorinated greenhouse gas R134a within an hermetically sealed system and its operations depends on the presence of this gas.

