

T B S E R I E S

indelB

istruzioni per l'uso

instructions for use

instrucciones de uso

instructions d'utilisation

bedienungsanleitung

manual de instruções

تعليمات الاستخدام



T B S E R I E S

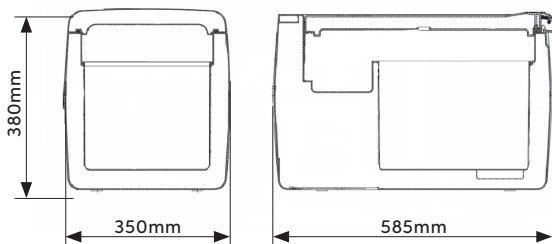
2 - 10	ITALIANO
11 - 19	ENGLISH
20 - 28	ESPAÑOL
29 - 37	FRANÇAIS
38 - 46	DEUTSCH
47 - 55	PORTUGUÊS
56 - 64	العربية

indelB

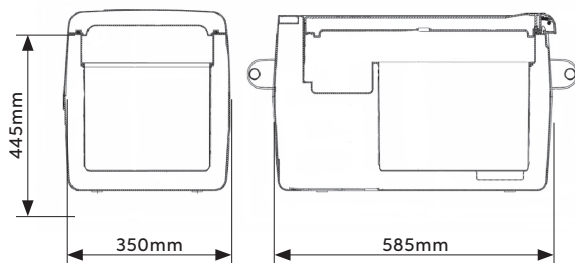
TB SERIES

Leggere attentamente queste istruzioni e la sezione di sicurezza prima di usare il frigorifero.

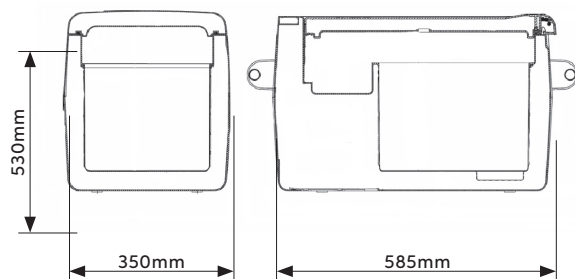
TB31A



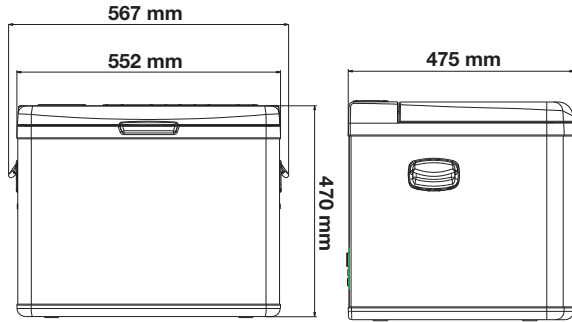
TB41A



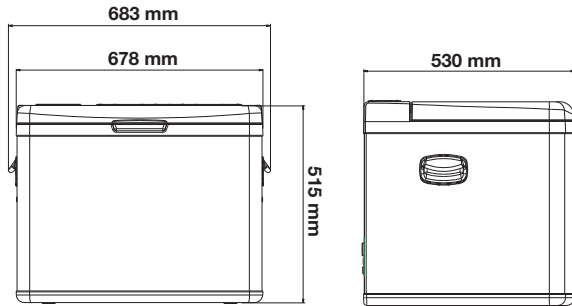
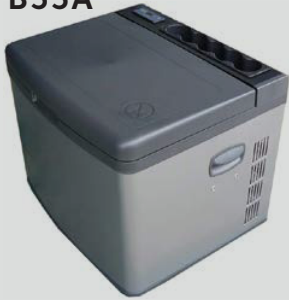
TB51A



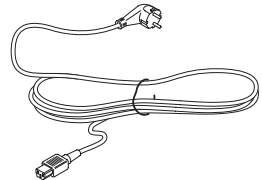
TB45A



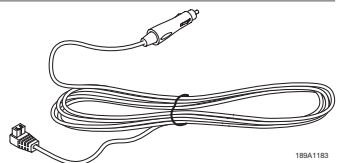
TB55A



CAVO DI COLLEGAMENTO
IN AC



CAVO DI COLLEGAMENTO
IN DC



188A1183

TB SERIES

DATI TECNICI

MODELLO	Dimensioni HxLxP (mm)	Peso netto	Classe di prodotto	Alimentazione	Gas refrigerante e carica
TB31A	380 x 350 x 585	16 Kg	30 L	DC 12/24V & AC 100-240V 50/60 Hz	R134a 0,040 kg (CO2 eq. 0,057 t)
TB41A	445 x 350 x 585	17 Kg	40 L	DC 12/24V & AC 100-240V 50/60 Hz	R134a 0,040 kg (CO2 eq. 0,057 t)
TB45A	470 x 552 (567 con ganci) x 475	19 Kg	45 L	DC 12/24V & AC 100-240V 50/60 Hz	R134a 0,065 kg (CO2 eq. 0,093 t)
TB51A	530 x 350 x 585	18,5 Kg	50 L	DC 12/24V & AC 100-240V 50/60 Hz	R134a 0,045 kg (CO2 eq. 0,064 t)
TB55A	515 x 678 (683 con ganci) x 530	22,5 Kg	55 L	DC 12/24V & AC 100-240V 50/60 Hz	R134a 0,085 kg (CO2 eq. 0,122 t)

Questa apparecchiatura contiene gas fluorurato ad effetto serra R134a all'interno di un sistema sigillato ermeticamente il cui funzionamento dipende dalla presenza di tale gas.



AVVERTENZE



ATTENZIONE!

Mantenere prive di ostruzioni le aperture di ventilazione dell'apparecchiatura o della struttura che la incorpora.



ATTENZIONE!

Non usare dispositivi meccanici o altri mezzi per accelerare il processo di scongelamento, che non siano quelli consigliati dal produttore.



ATTENZIONE!

Non danneggiare il circuito del refrigerante.



ATTENZIONE!

Non usare dispositivi elettrici all'interno dei vani per la conservazione dei cibi dell'apparecchiatura, a meno che non siano del tipo consigliato dal produttore.



ATTENZIONE!

Non conservare in questa apparecchiatura sostanze esplosive quali lattine spray con un propellente infiammabile.

**ATTENZIONE!**

Rischio di incendio o di scossa elettrica.

**ATTENZIONE!**

Non lasciare che oggetti caldi tocchino le parti in plastica dell'apparecchiatura

**ATTENZIONE!**

Non conservare gas e liquidi infiammabili all'interno dell'apparecchiatura.

**ATTENZIONE!**

Non porre prodotti o oggetti infiammabili, né prodotti che contengono liquido infiammabile, all'interno, vicino o sopra l'apparecchiatura.

**ATTENZIONE!**

Non toccare il compressore o il condensatore. Scottano!

**ATTENZIONE!**

Non usare adattatori multi-presa né cavi di prolunga.

**ATTENZIONE!**

Accertarsi di non causare danni ai componenti elettrici (ad es. spina di alimentazione, cavo di alimentazione, compressore). Per cambiare i componenti elettrici contattare l'assistenza o un elettricista.

**ATTENZIONE!**

Prestare attenzione a non causare danni al circuito refrigerante. Contiene isobutano (R600a), un gas naturale con un alto livello di compatibilità ambientale. Questo gas è infiammabile.

**ATTENZIONE!**

- Il frigorifero è adatto per il raffreddamento e il congelamento degli alimenti.
- Usare il travel box solo per il raffreddamento e la conservazione di bevande e snack chiusi.
- Nel travel box non conservare alimenti deperibili.
- Gli alimenti possono essere conservati nella loro confezione originale o in contenitori idonei.
- Il travel box non è previsto per entrare a contatto con i cibi.
- Il travel box non è previsto per la corretta conservazione di farmaci. Per tali prodotti vedere le istruzioni del foglietto illustrativo.

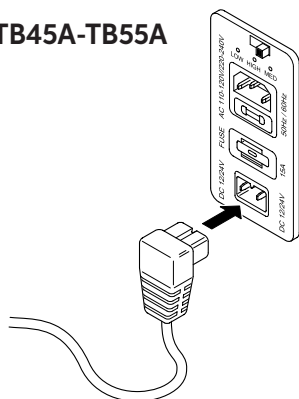
TB SERIES

INSTALLAZIONE

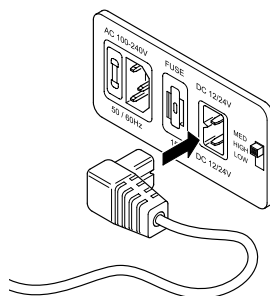
- Porre il frigorifero su una superficie asciutta, protetta e lontana da spigoli. Non usare il frigorifero in zone scoperte, all'aperto o esposto ad agenti atmosferici.
- Il frigorifero necessita di una buona ventilazione. Lasciare uno spazio di almeno 15 cm su tutti i lati.
- Evitare di porre il frigorifero vicino a una fonte di calore quale ad esempio un fornello, un radiatore o sotto la luce diretta del sole.
- Se l'apparecchio viene lasciato per periodi prolungati sotto il sole in auto o in altri mezzi mobili, si consiglia di proteggerlo per evitare che la plastica del coperchio si danneggi o deformi.
- Per un'installazione fissa all'interno del veicolo e per evitare danneggiamenti dell'apparecchio durante il trasporto si consiglia di ancorare il frigorifero tramite le staffe metalliche poste sui lati.
- Evitare l'introduzione di ghiaccio o liquidi non protetti da contenitori chiusi.
- Evitare l'introduzione di prodotti caldi.
- Evitare l'utilizzo del frigorifero sotto la pioggia, o in presenza di acqua.

ALLACCIAMENTO DEL FRIGORIFERO IN UN VEICOLO

TB45A-TB55A



TB31A-TB41A-TB51A

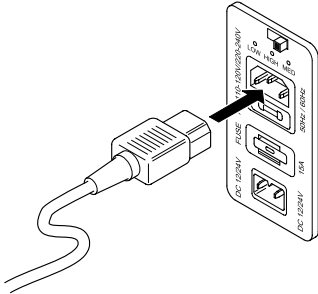


- Collegare il cavo di alimentazione ad una fonte di energia in DC o AC.
- Verificare che la polarità sia corretta.
- La linea di alimentazione è protetta con un fusibile da 15 A posto sul bauletto.
- Se collegato a un accendisigari esistente, controllare attentamente che la potenza sia sufficiente.
- Nel caso che non si utilizzi il cavo di alimentazione in dotazione, seguire le seguenti informazioni, riportate in tabella, relative alla sezione dei cavi:

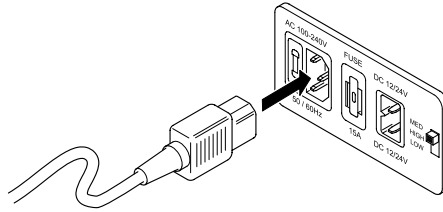
SEZIONE CAVI mm ² (AWG)	LUNGH. MAX. CAVI m (ft)	
	12V	24V
2,5 (AWG 13)	2,5 (8 FT)	5 (16FT)
4 (AWG 11)	4 (13 FT)	8 (26 FT)
6 (AWG 9)	6 (20 FT)	12 (40 FT)

ALLACCIAMENTO DEL FRIGORIFERO A CASA

TB45A-TB55A



TB31A-TB41A-TB51A



ITALIANO

- Questo modello può essere alimentato sia a 12/24V che con l'alimentazione di rete (100V - 240V AC).
- È dotato di due prese cui collegare i cavi di alimentazione diversi per DC e AC.
- Il frigorifero è dotato di un commutatore automatico per il passaggio da un tipo di alimentazione all'altro.
- Qualora siano presenti entrambi contemporaneamente, il dispositivo si imposterà sempre all'alimentazione da rete (100V~240V).

IMPIANTO ELETTRICO

Centralina del compressore

Funzioni e caratteristiche

È un'apparecchiatura elettronica che ha la funzione di pilotare il motore del compressore e di effettuare tutti i controlli e le protezioni elettriche del sistema.

Le sue caratteristiche principali sono:

Protezione della batteria con lo spegnimento automatico del compressore quando la tensione di alimentazione è arrivata alla soglia minima.

Il compressore ripartirà automaticamente quando la tensione risale ai valori normali.

N.B.: Tali valori si intendono misurati all'ingresso della centralina e/o sulla presa DC.

PROTEZIONE BATTERIA (POSIZIONE DEL SELETTORE)	CUT-OUT 12V	CUT-IN 12V	CUT-OUT 24V	CUT-IN 24V
LOW	9.6	10.9	21.3	22.7
MED	10.1	11.4	22.3	23.7
HIGH	11.1	12.4	24.3	25.7

TB SERIES

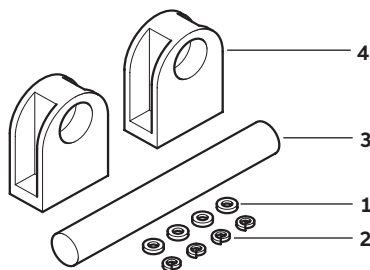
INSTALLAZIONE MANIGLIA (OPTIONAL)

TB31A-TB41A-TB51A

Kit maniglia

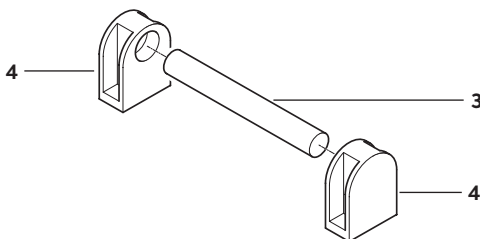
Il kit installazione maniglia è composto da:

- 1 - rosetta n°4 pz
- 2 - rosetta elastica spaccata n°4 pz
- 3 - componente tubolare tondo n°1 pz
- 4 - supporto n°2 pz



Montaggio kit

montare i supporti (4) sul componente circolare (3)



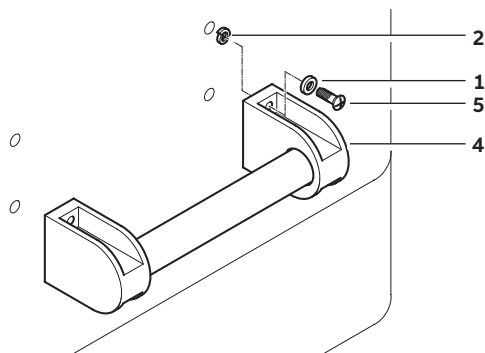
Installazione maniglia

Svitare le viti (5) dal bauletto.

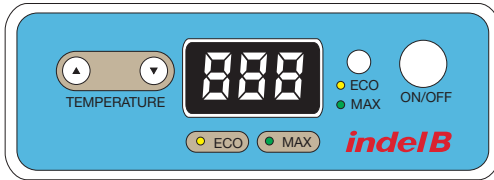
Inserire la rosetta (1) sull'estremità della maniglia (4).

Inserire la vite (5) sulla maniglia (4) e alla sua estremità inserire la rosetta elastica spaccata (2).

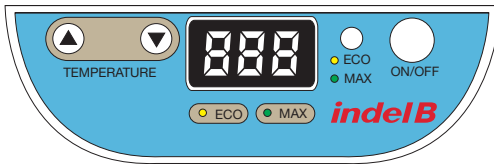
Avvitare le viti (5) al bauletto.



USO DEL PANNELLO DI CONTROLLO



TB45A
TB55A



TB31A
TB41A
TB51A

ITALIANO

- Collegare l'alimentazione in AC o in DC. Premere il pulsante 'ON/OFF' per avviare il frigorifero. Il LED del pannello di controllo si accende e viene visualizzata la temperatura interna.
- Premere il pulsante ▲ e ▼ per regolare la temperatura. Premere il pulsante ▲ per aumentare la temperatura e il pulsante ▼ per diminuirla. La pressione contemporanea di entrambi i pulsanti commuta la visualizzazione da °C a °F e viceversa.
- Premere il pulsante ECO per entrare in modalità funzionamento "ECONOMY": la spia ECO si accende ed il compressore girerà sempre al minimo di giri pur preservando il fresco all'interno del frigorifero. Premendo nuovamente il tasto ECO, la spia si spegnerà e il frigorifero ricomincerà a funzionare in modalità MAX (al numero massimo di giri). La spia MAX si accenderà fino al raggiungimento della temperatura impostata.

CONSIGLI UTILI

1) Utilizzare il prodotto in modalità MAX nei seguenti casi:

- utilizzo del prodotto come frigorifero a temperature ambiente elevate;
- quando si desidera raggiungere la temperatura impostata nel più breve tempo possibile.

2) Utilizzare il prodotto in modalità ECO nei seguenti casi:

- quando il prodotto è utilizzato come frigorifero e, in modo particolare, a temperature ambiente non elevate;
- quando il veicolo è parcheggiato per lunghe soste (con motore spento).

RIEMPIMENTO

Evitare l'introduzione nel frigo di cibi caldi. Posizionare i prodotti in modo da evitare sbattimento o rottura durante il movimento del veicolo.

Assicurarsi che il coperchio sia sempre ben chiuso e ridurre al minimo il tempo di apertura.

SBRINAMENTO

Lo sbrinamento è necessario quando lo strato di brina supera lo spessore di 4 mm.


Tale operazione si esegue spegnendo il frigorifero.

Non togliere lo strato di brina e ghiaccio con utensili appuntiti o taglienti.

Aspettare fino al completo scongelamento e quindi riaccendere.

TB SERIES

MANUTENZIONE

 Prima di effettuare qualsiasi intervento di manutenzione sul frigorifero, staccare il cavo di alimentazione dalla relativa presa.


PULIZIA

- Pulire regolarmente l'interno e l'esterno del frigorifero utilizzando esclusivamente acqua tiepida e detersivo neutro.
- Dopo il lavaggio risciacquare con acqua pulita e asciugare accuratamente con un panno morbido.
- Non utilizzare: prodotti specifici per vetri e specchi; detersivi liquidi; in polvere, o spray; solventi; alcool; ammoniaca o prodotti abrasivi.
- In caso di non utilizzo si consiglia di asciugare bene l'interno e di lasciare la porta semiaperta per aerare l'interno.

CONSIGLI UTILI

In caso di mancato o anomalo funzionamento prima di rivolgersi ad un nostro centro di assistenza tecnica assicurarsi che:

- a) non manchi tensione di alimentazione.
- b) la tensione sia corrispondente a quella indicata nella targhetta.
- c) i collegamenti e le polarità siano corrette.
- d) le griglie di aerazione non siano ostruite.
- e) il gruppo frigo non sia posto vicino ad una fonte di calore.
- f) il fusibile della linea di alimentazione non sia interrotto.

 Il cavo di alimentazione deve essere sostituito esclusivamente da personale tecnico qualificato e comunque da un servizio di assistenza autorizzato dal Costruttore.

Indel B declina ogni responsabilità qualora non vengano scrupolosamente rispettate tutte le disposizioni contenute nel presente manuale.

ERRORI

CODICE ERRORE	TIPO DI ERRORE
E1	Arresto per protezione batteria o difetto sonda di temperatura (La tensione di alimentazione si trova al di fuori del valore di stacco impostato).
E2	Arresto del ventilatore per sovracorrente (Il ventilatore assorbe dall'unità elettronica di controllo una corrente superiore a $1 A_{pp}$).
E3	Errore nell'avviamento del motore (Il rotore è bloccato o la pressione differenziale nel sistema di refrigerazione è troppo alta (>5 bar)).
E4	Velocità del motore troppo bassa (Se il sistema di refrigerazione viene sottoposto ad un carico eccessivo, il motore non è in grado di mantenere la velocità minima di 1.850 rotazioni/min).
E5	Arresto termico dell'unità elettronica (Se il sistema di refrigerazione è stato sottoposto a carico eccessivo o se la temperatura ambiente è troppo elevata, l'unità di controllo si surriscaldierà).

SOLO PER VENDITE ALL'INTERNO DELLA COMUNITÀ EUROPEA (UE)

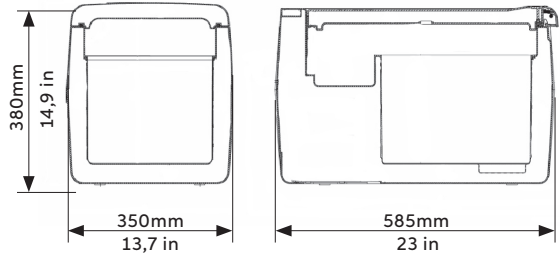
Questo apparecchio è contrassegnato in conformità alla Direttiva Europea 2012/19/EU (WEEE). Il simbolo sul prodotto indica che questo prodotto non deve essere trattato come rifiuto domestico. Garantire che questo prodotto non venga immesso nell'ambito dei flussi dei rifiuti urbani ma trattato come RAEE professionale.



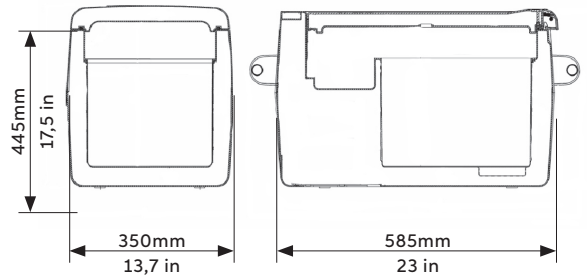
TB SERIES

Please read these instructions and the Safety section carefully before using your refrigerator.

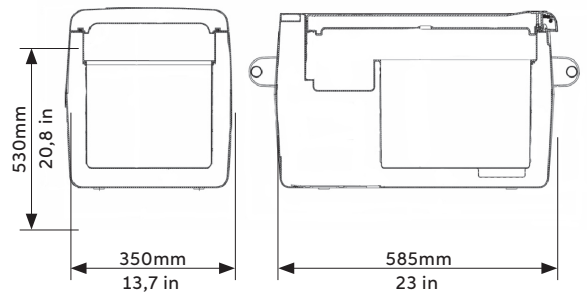
TB31A



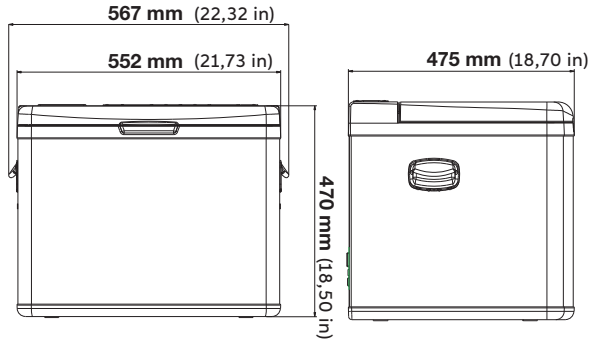
TB41A



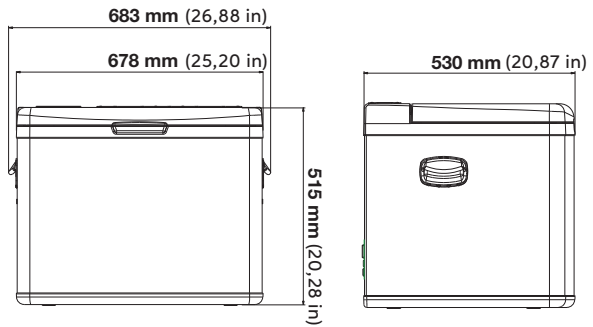
TB51A



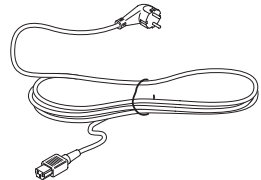
TB45A



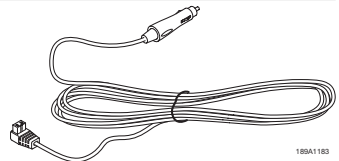
TB55A



AC CONNECTION CABLE



DC CONNECTION CABLE



189A1183

TB SERIES

TECHNICAL FEATURES

MODEL	Dimensions HxLxP	Net weight	Product class	Voltage	Refrigerant gas and charge
TB31A	380 x 350 x 585 (mm) 14,96 x 13,78 x 23,03 (in)	16 Kg 35,27 lbs	30 L 1,059 ft3 31,7 Quarts	DC 12/24V & AC 100-240V 50/60 Hz	R134a 0,040 kg (CO2 eq. 0,057 t)
TB41A	445 x 350 x 585 (mm) 17,52 x 13,78 x 23,03 (in)	17 Kg 37,48 lbs	40 L 1,413 ft3 42,3 Quarts	DC 12/24V & AC 100-240V 50/60 Hz	R134a 0,040 kg (CO2 eq. 0,057 t)
TB45A	470 x 552 (567 with hooks) x 475 (mm) 18,50 x 21,73 x 18,70 (in)	19 Kg 41,89 lbs	45 L 1,589 ft3 47,6 Quarts	DC 12/24V & AC 100-240V 50/60 Hz	R134a 0,065 kg (CO2 eq. 0,093 t)
TB51A	530 x 350 x 585 (mm) 20,87 x 13,78 x 23,03 (in)	18,5 Kg 40,79 lbs	50 L 1,766 ft3 52,8 Quarts	DC 12/24V & AC 100-240V 50/60 Hz	R134a 0,045 kg (CO2 eq. 0,064 t)
TB55A	515 x 678 (683 with hooks) x 530 (mm) 20,28 x 25,20 x 20,87 (in)	22,5 Kg 49,60 lbs	55 L 1,942 ft3 58,1 Quarts	DC 12/24V & AC 100-240V 50/60 Hz	R134a 0,085 kg (CO2 eq. 0,122 t)

This appliance contains fluorinated greenhouse gas R134a within an hermetically sealed system and its operations depends on the presence of this gas.



INSTRUCTIONS



WARNING!

Keep ventilation openings, in the appliance enclosure or in the built-in structure, clear of obstruction.



WARNING!

Do not use mechanical devices or other means to accelerate the defrosting process, other than those recommended by the manufacturer.



WARNING!

Do not damage the refrigerant circuit.



WARNING!

Do not use electrical appliances inside the food storage compartments of the appliance, unless they are of the type recommended by the manufacturer.



WARNING!

Do not store explosive substances such as aerosol cans with a flammable propellant in this appliance.

**WARNING!**

Risk of fire and electrical shock or fire.

**WARNING!**

Do not let hot items to touch the plastic parts of the appliance.

**WARNING!**

Do not store flammable gas and liquid in the appliance.

**WARNING!**

Do not put flammable products or items that are wet with flammable products in, near or on the appliance.

**WARNING!**

Do not touch the compressor or the condenser. They are hot.

**WARNING!**

Do not use multi-plug adapters and extension cables.

**WARNING!**

Make sure not to cause damage to the electrical components (e.g. mains plug, mains cable, compressor). Contact the Service or an electrician to change the electrical components.

**WARNING!**

Be careful not to cause damage to the refrigerant circuit. It contains isobutane (R600a), a natural gas with a high level of environmental compatibility. This gas is flammable.

**WARNING!**

- The cooler is suitable for cooling and freezing foods.
- Use the travel box exclusively for cooling and storing closed beverages and snacks.
- Do not store any perishable food in the travel box.
- Food may only be stored in its original packaging or in suitable containers.
- The travel box is not intended to be brought into contact with food.
- The travel box is not intended for the proper storage of medicines. See the instructions in the package leaflet for the medicinal product.

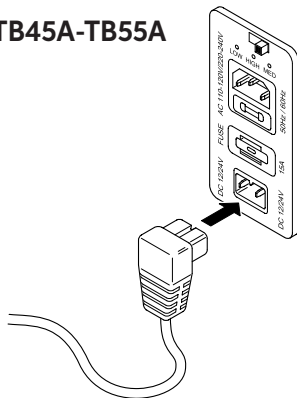
TB SERIES

INSTALLATION

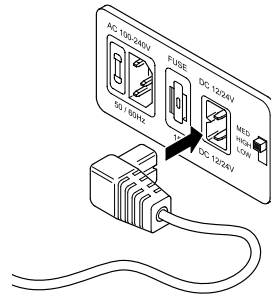
- Place the refrigerator on a dry, sheltered, flat surface and away from any edges. The refrigerator must not be used unsheltered, in the open air or exposed to splashing or rain.
- Your refrigerator requires good ventilation, especially around the back of the refrigerator, allow a gap of at least 15 cm around the sides, back and top. Never use your refrigerator in the boot of a car or against.
- Do not install the refrigerator near heat sources, sunlight.
- Should you need to leave the device under the sun for long periods, eg. in a car or in other vehicles, make sure you protect it, to prevent the cover plastic materials from getting damaged or warped.
- To fix it inside the car and to avoid damages during transport, we suggest to secure the fridge trough metal brackets placed on the sides
- Avoid introducing liquids or ice not inserted in containers
- Do not put hot food items into the refrigerator.
- Avoid using the refrigerator under the rain or in presence of water.

USING THE REFRIGERATOR IN A VEHICLE

TB45A-TB55A



TB31A-TB41A-TB51A

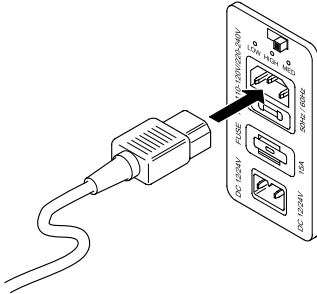


- Connect the feeding cable to a direct current 12 or 24 V DC power source.
- Make sure the polarity is right.
- The supply line is protected by a 15 A fuse located on the box.
- If connected to an existing cigarette plug, carefully check up that power supply is sufficient.
- If the supplied power cable is not used, see the table containing the information related to the cable section:

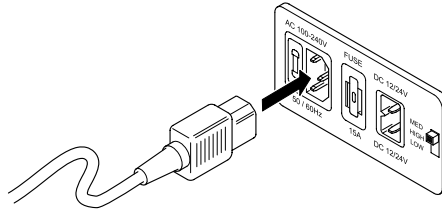
CABLE AREA mm ² (AWG)	MAX CABLE LENGTH METRES (ft)	
	12V	24V
2,5 (AWG 13)	2,5 (8 FT)	5 (16FT)
4 (AWG 11)	4 (13 FT)	8 (26 FT)
6 (AWG 9)	6 (20 FT)	12 (40 FT)

USING THE REFRIGERATOR AT HOME

TB45A-TB55A



TB31A-TB41A-TB51A



- This model can be fed equally using 12/24V or mains power (100V - 240V AC).
- It is equipped with 2 sockets to connect the two different cables for DC respectively AC.
- The refrigerator is provided with automatic switch over from one kind of feeding to the other.
- Should both be present at the same time, the device will always set itself on mains power priority feeding by 100V~240V AC.

ELECTRONIC CONTROL

Compressor station

Functions and features.

This is an electronic device which has the function of piloting the motor of the compressor and carrying out all the controls and electrical protection of the system.

Its main features are as follows:

- Protection of the battery through automatic turning off of the compressor when the feeding voltage reaches the minimum threshold.

The compressor will start up again automatically when the voltage goes back to normal values.

Note: these values have been measured at control unit input and/or on the DC socket.

BATTERY PROTECTION (SWITCH POSITION)	CUT-OUT 12V	CUT-IN 12V	CUT-OUT 24V	CUT-IN 24V
LOW	9.6	10.9	21.3	22.7
MED	10.1	11.4	22.3	23.7
HIGH	11.1	12.4	24.3	25.7

TB SERIES

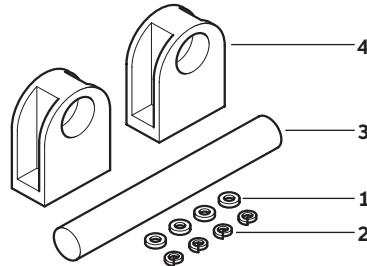
HANDLE INSTALLATION (OPTIONAL)

TB31A-TB41A-TB51A

Handle kit

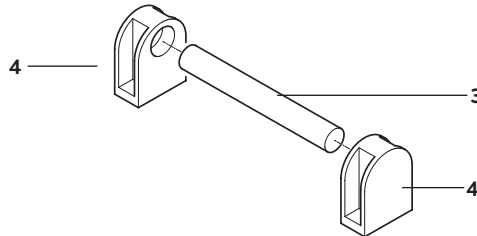
The handle installation kit consists of:

- 1 - washer No. 4 pcs
- 2 - split spring washer No. 4 pcs
- 3 - round tubular component No. 1 pc
- 4 - stand No. 2 pcs



Kit mounting

mount the stands (4) on the circular component (3)



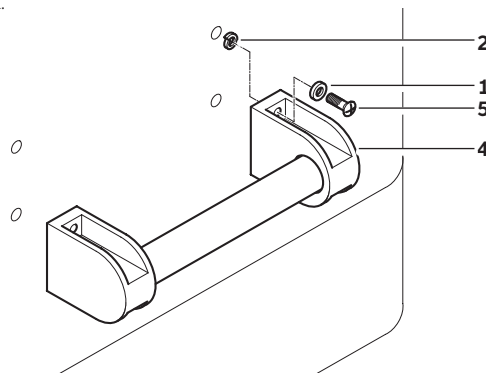
Handle Installation

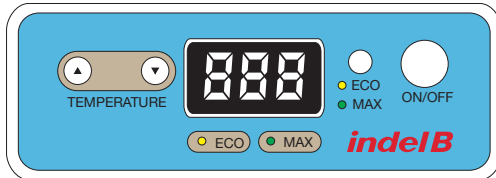
Remove the screws (5) from the trunk.

Fit washer (1) to the end of the handle (4).

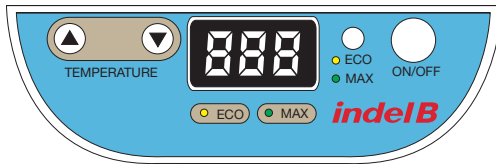
Insert the screw (5) on the handle (4) and at its end insert the split spring washer (2).

Tighten the screws (5) to the trunk.



USE

TB45A
TB55A



TB31A
TB41A
TB51A

- Plug in the DC or AC power. Press the button 'ON/OFF' to run the refrigerator. The LED display on the control panel would be lighted and the interior temperature would be displayed.
- Press the button ▲ and ▼ to adjust the temperature. Press the button ▲ to increase while the button ▼ to decrease the temperature. When press the above two buttons at the same time, it would switch the display between °C and °F.
- Press the ECO key to enter the "ECONOMY" operating mode: the ECO light turns on and the compressor runs at minimum speed by keeping a fresh temperature inside the refrigerator. By pressing the ECO key again, the light turns off and the refrigerator enters in MAX mode (mode (maximum number of compressor turns). MAX light will be switched on until having achieved the temperature set.

USEFUL ADVICE

1) Use the product in MAX mode in these cases:

- use of the product as refrigerator with high ambient temperature;
- when the suitable temperature need to be achieved in few time.

2) Use the product in ECO mode in these cases:

- use of the product as refrigerator and, in particular, with low ambient temperature;
- when the vehicle is parked for long time (with engine switched off)

FILLING

Do not put hot food items into the refrigerator. Place the products in such a way as to avoid them hitting against each other or breaking because of the movement of the vehicle.

Make sure that the lid is always well closed and open it for as short a time as possible.

DEFROSTING

Defrosting is needed when the layer of frost is thicker than 4 mm.


To carry out this operation, turn off the refrigerator.

Do not use sharp or cutting tools to remove the layer of frost or ice.

Wait until complete unfreezing and then turn on again.

TB SERIES

MAINTENANCE

 Before carrying out any maintenance operation on the refrigerator, take the power cable out of its socket.


CLEANING

- Regularly clean the inside and outside of the refrigerator using only warm water and a neutral detergent.
- Subsequent to washing, rinse with clean water and dry thoroughly using a soft cloth.
- Do not use the following: special glass and mirror cleaning products, liquid, powder, or spray detergents, alcohol, ammonia or abrasive products.
- If you are not using the refrigerator, we suggest cleaning it well inside and leaving the door ajar to ventilate the interior.

SUGGESTIONS

Should the device fail to work or work badly, before referring to our after-sales service, make sure that:

- a) the feeding voltage is not missing;
- b) the voltage is the same as the one shown on the plate;
- c) the connections and the polarities are right;
- d) the airing grids are not covered over;
- e) the refrigerator unit is not near any heat source;
- f) the fuse of the feeding line is not blown.

 The power supply cable must be replaced only by qualified technical personnel and in any case by an after sales service authorised by the Manufacturer..

Indel B is not liable in any way if you do not comply strictly with all the provisions in this manual.

This appliance is not intended for use by persons (including children) with reduced physical, sensory or mental capabilities, or lack of experience and knowledge, unless they have been given supervision or instruction concerning use of the appliance by a person responsible for their safety.

Children should be supervised to ensure that they do not play with the appliance.

FAULTS

ERROR CODE	ERROR TYPE
E1	Battery protection or temperature sensor malfunction shutdown (The voltage is outside the cut-out setting).
E2	Fan over-current cut-out (The fan loads the electronic unit with more than $1A_{peak}$).
E3	Motor start error (The rotor is blocked or the differential pressure in the refrigeration system is too high (>5 bar)).
E4	Minimum motor speed error (If the refrigeration system is too heavily loaded, the motor cannot maintain minimum speed 1,850 rpm).
E5	Thermal cut-out of electronic unit (If the refrigeration system has been too heavily loaded, or if the ambient temperature is high, the electronic unit will run too hot).

ONLY FOR SALES WITHIN THE EUROPEAN COMMUNITY (EU)

This appliance is marked according to the European Directive 2012/19 / EU (WEEE). The symbol on the product indicates that this product should not be treated as household waste.

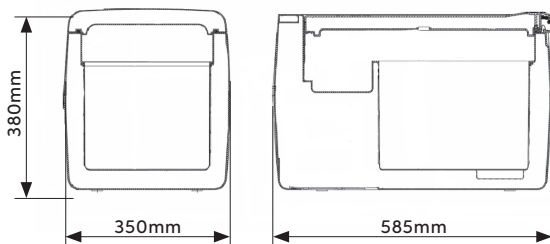
Ensure that this product is not entered as part of the flows of municipal waste but treated as professional WEEE.



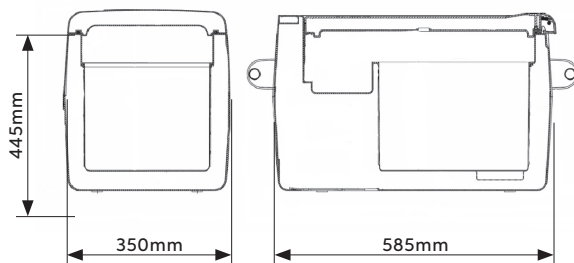
TB SERIES

Se ruega leer con atención estas instrucciones y la sección de Seguridad antes de usar la nevera.

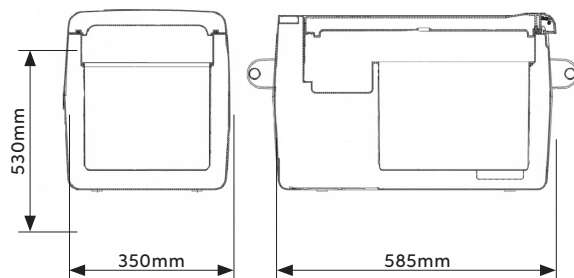
TB31A



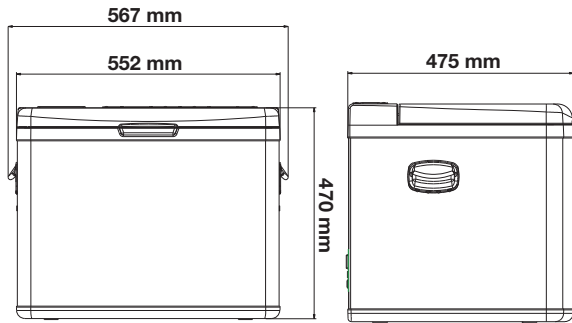
TB41A



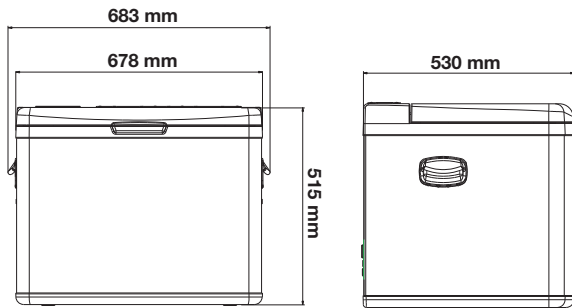
TB51A



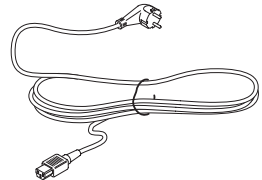
TB45A



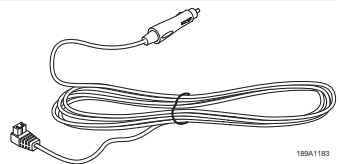
TB55A



CABLE DE CONEXIÓN CA



CABLE DE CONEXIÓN CC



189A1183

TB SERIES

CARACTERÍSTICAS TÉCNICAS

MODELO	Dimensiones AlxAnxF (mm)	Peso neto	Clase de producto	Tensión	Gas refrigerante y carga
TB31A	380 x 350 x 585	16 Kg	30 L	DC 12/24V & AC 100-240V 50/60 Hz	R134a 0,040 kg (CO2 eq. 0,057 t)
TB41A	445 x 350 x 585	17 Kg	40 L	DC 12/24V & AC 100-240V 50/60 Hz	R134a 0,040 kg (CO2 eq. 0,057 t)
TB45A	470 x 552 (567 con ganchos) x 475	19 Kg	45 L	DC 12/24V & AC 100-240V 50/60 Hz	R134a 0,065 kg (CO2 eq. 0,093 t)
TB51A	530 x 350 x 585	18,5 Kg	50 L	DC 12/24V & AC 100-240V 50/60 Hz	R134a 0,045 kg (CO2 eq. 0,064 t)
TB55A	515 x 678 (683 con ganchos) x 530	22,5 Kg	55 L	DC 12/24V & AC 100-240V 50/60 Hz	R134a 0,085 kg (CO2 eq. 0,122 t)

Este equipo contiene gas fluorado de efecto invernadero R134a dentro de un sistema sellado herméticamente cuyo funcionamiento depende de la presencia de dicho gas.



ADVERTENCIAS

¡ATENCIÓN

Mantenga libres de obstrucciones las aberturas de ventilación del aparato o de la estructura que lo incorpora.

¡ATENCIÓN

No utilice dispositivos mecánicos u otros medios para acelerar el proceso de descongelación, que no sean los recomendados por el fabricante.

¡ATENCIÓN

No dañe el circuito del refrigerante.

¡ATENCIÓN

No utilice dispositivos eléctricos dentro de los compartimentos para la conservación de los alimentos del aparato, a menos que sean del tipo recomendado por el fabricante.

 **¡ATENCIÓN**

No almacene en este aparato sustancias explosivas tales como latas de aerosol con un propelente inflamable.

 **¡ATENCIÓN**

Riesgo de incendio o de descarga eléctrica.

 **¡ATENCIÓN**

No permita que haya objetos calientes en contacto con las partes de plástico del aparato.

 **¡ATENCIÓN**

No almacene gases y líquidos inflamables dentro del aparato.

 **¡ATENCIÓN**

No coloque productos u objetos inflamables, ni productos que contengan líquido inflamable, dentro, cerca o encima del aparato.

 **¡ATENCIÓN**

No toque el compresor ni el condensador. ¡Queman!

 **¡ATENCIÓN**

No utilice adaptadores de varios enchufes y cables alargadores.

 **¡ATENCIÓN**

Asegúrese de no dañar los componentes eléctricos (por ejemplo: enchufe de alimentación, cable de alimentación, compresor). Póngase en contacto con el Servicio técnico o con un electricista para cambiar los componentes eléctricos.

 **¡ATENCIÓN**

Tenga cuidado de no dañar el circuito refrigerante. Contiene isobutano (R600a), un gas natural con un alto nivel de compatibilidad medioambiental. Este gas es inflamable.

  **¡ATENCIÓN!**

- El frigorífico es adecuado para el enfriamiento y la congelación de los alimentos.
- Usar el Travel Box únicamente para el enfriamiento y la conservación de bebidas y aperitivos cerrados.
- No conservar alimentos perecederos en el Travel Box.
- Los alimentos pueden conservarse en su envase original o en envases adecuados.
- El Travel Box no está diseñado para entrar en contacto con los alimentos.
- El Travel Box no está diseñado para la correcta conservación de medicamentos. Para estos productos, consultar las instrucciones del prospecto.

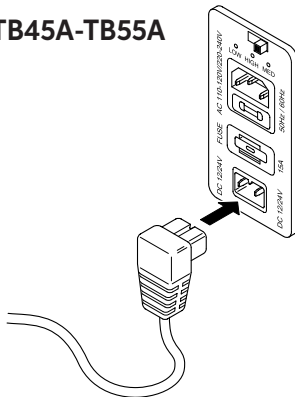
TB SERIES

INSTALACIÓN

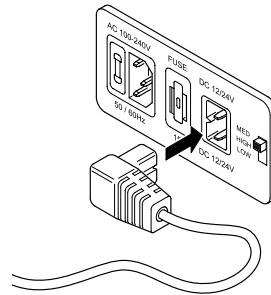
- Coloque la nevera en una superficie seca, protegida y lejos de bordes. La nevera no debe usarse sin protección al aire libre o expuesta a salpicaduras o lluvia.
- La nevera requiere buena ventilación, especialmente en la parte posterior, deje un hueco de, al menos, 15 cm alrededor de los lados, parte posterior y superior. No utilice nunca la nevera en el maletero de un coche o frente a él.
- No instale la nevera cerca de fuentes de calor, bajo la luz solar.
- Si el aparato se deja durante períodos prolongados bajo el sol en el coche o en otros medios móviles, se recomienda protegerlo para evitar que el plástico de la tapa se dañe o se deforme.
- Para arreglarlo en el interior del coche y evitar daños durante el transporte, sugerimos asegurar la nevera con abrazaderas metálicas colocadas en los lados.
- Evite introducir líquidos o hielo fuera de los recipientes.
- No coloque alimentos calientes en la nevera.
- Evite el uso de la nevera en la lluvia, o en la presencia de agua.

USO DE LA NEVERA EN UN VEHÍCULO

TB45A-TB55A



TB31A-TB41A-TB51A



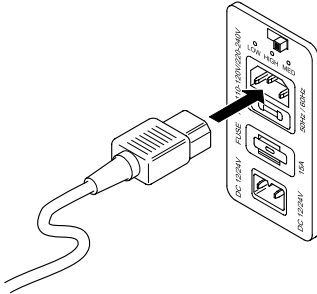
- Conecte el cable de alimentación a una corriente directa a un generador de 12 ó 24 V CC.
- Asegúrese de que la polaridad es correcta.
- La línea de suministro está protegida por un fusible de 15 A situado en la caja.
- Si se conecta al encendedor de cigarrillos, compruebe con atención que la corriente es suficiente.
- Si el cable suministrado no se utiliza, véase el cuadro que contiene la información relativa a la sección del cable:

ÁREA DEL CABLE mm ² (AWG)	LONGITUD MÁXIMA DEL CABLE METROS (pies)	
	12V	24V
2,5 (AWG 13)	2,5 (8 FT)	5 (16FT)
4 (AWG 11)	4 (13 FT)	8 (26 FT)
6 (AWG 9)	6 (20 FT)	12 (40 FT)

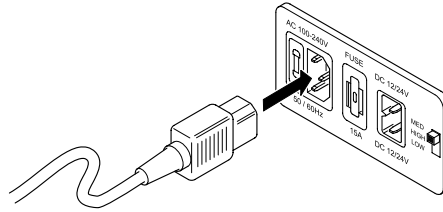
TB_SERIES_04-10-2019

USO DE LA NEVERA EN EL HOGAR

TB45A-TB55A



TB31A-TB41A-TB51A



- La alimentación de este modelo puede ser bien 12/24V o suministro de red (100V - 240V CA).
- Está equipado con 2 tomas para conectar los dos cables distintos para CC y CA respectivamente.
- La nevera está provista de interruptor automático de un tipo de alimentación al otro.
- Si tienen que usarse los dos al mismo tiempo, el dispositivo se ajustará a la alimentación de red prioritaria mediante 100V~240V CA.

CONTROL ELECTRÓNICO

Puesto del compresor

Funciones y características.

Este es un dispositivo electrónico que tiene la función de controlar el motor del compresor y realizar todos los controles y protección eléctrica del sistema.

Sus principales características son las siguientes:

a) Protección de la batería a través del apagado automático del compresor cuando la tensión de la alimentación alcanza el umbral mínimo.

El compresor comenzará de nuevo automáticamente cuando la tensión vuelva a los valores normales.

Nota: estos valores se han medido en la entrada de la unidad de control y/o en la toma de CC.

PROTECCIÓN DE LA BATERÍA (POSICIÓN INTERRUPTOR)	ABRE A 12V	CIERRA A 12V	ABRE A 24V	CIERRA A 24V
BAJO	9.6	10.9	21.3	22.7
MEDIO	10.1	11.4	22.3	23.7
ALTO	11.1	12.4	24.3	25.7

TB SERIES

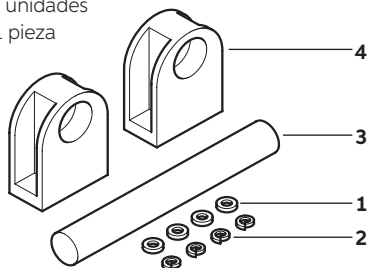
INSTALACIÓN DEL TIRADOR (OPCIONAL)

TB31A-TB41A-TB51A

Kit del tirador

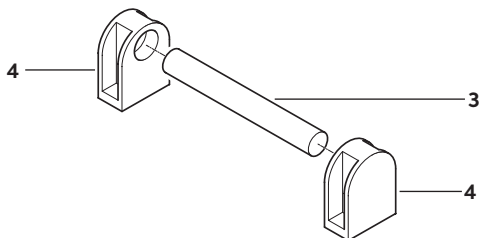
El kit de instalación del tirador está integrado por:

- 1 – arandelas, cantidad: 4 unidades
- 2 – arandelas de resorte partidas, cantidad: 4 unidades
- 3 – componente tubular redondo, cantidad: 1 pieza
- 4 – soporte, cantidad: 2 unidades



Montaje del kit

monte los soportes (4) sobre el componente circular (3)



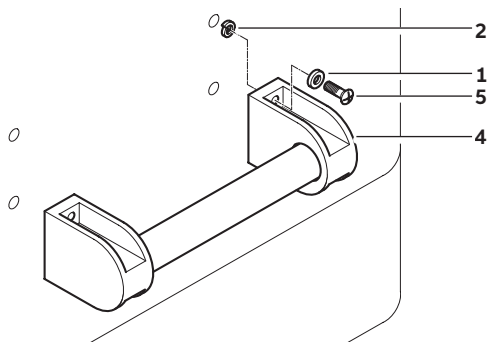
Instalación del tirador

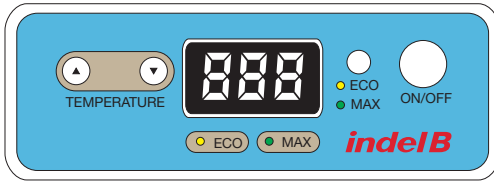
Quite los tornillos (5) de la caja.

Instale la arandela (1) en el extremo del tirador (4).

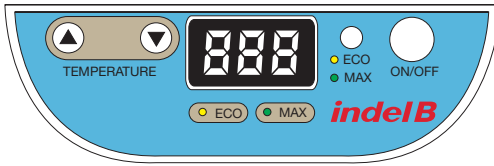
Inserte el tornillo (5) en el tirador (4) y en su extremo inserte también la arandela de resorte partida (2).

Apriete los tornillos (5) a la caja.



USO

TB45A
TB55A



TB31A
TB41A
TB51A

- Enchufe en la corriente CC o CA. Pulse el botón 'ENCENDIDO/APAGADO' para poner en marcha la nevera. La pantalla LED del panel de control se iluminará y se mostrará la temperatura interior.
- Pulse el botón ▲ y ▼ para ajustar la temperatura. Pulse el botón ▲ para incrementar, mientras que el botón ▼ es para disminuir la temperatura. Cuando se pulsan los dos botones al mismo tiempo, cambiará la pantalla entre °C y °F.
- Pulse la tecla ECO para introducir el modo de funcionamiento "ECONOMÍA": la luz piloto de ECO se ilumina y el compresor se pone en funcionamiento a la velocidad mínima manteniendo una temperatura fresca en el interior de la nevera. Al pulsar de nuevo la tecla ECO, la luz se apaga y la nevera entrará en modo MÁX (el número máximo de giros del compresor). La luz piloto de MÁX se encenderá hasta alcanzar el ajuste de temperatura.

CONSEJOS ÚTILES

1) Use el producto en modo MÁX en estos casos:

- uso del producto como refrigerador y/o congelador con temperatura ambiente alta;
- cuando se deba alcanzar la temperatura adecuada en un tiempo breve.

2) Use el producto en modo ECO en estos casos:

- uso del producto como refrigerador y, en particular, con temperatura ambiente baja;
- cuando el vehículo está aparcado durante mucho tiempo (con el motor apagado).

LLENADO

No introduzca alimentos calientes en la nevera. Coloque los productos de modo que evite que se golpeen entre ellos o se rompan como consecuencia del movimiento del vehículo.

Asegúrese de que la tapa está siempre bien cerrada y ábrala el menor tiempo posible.

DESCONGELACIÓN

La descongelación es necesaria cuando la capa de hielo es superior a 4 mm.

Para realizar esta operación, apague la nevera.

No utilice herramientas puntiagudas o cortantes para eliminar la capa de escarcha o de hielo.

Esperese hasta que se descongele completamente y vuelva a encender de nuevo.

TB SERIES

MANTENIMIENTO

 Antes de realizar ninguna operación de mantenimiento en la nevera, desenchufe el cable de la red.

LIMPIEZA

- Limpie regularmente el interior y el exterior del frigorífico utilizando solamente agua tibia y detergente neutro.
- Tras el lavado, enjuáguelo con agua limpia y séquelo perfectamente con un paño suave.
- No utilice: productos específicos para cristales y espejos; detergentes líquidos, en polvo, o en aerosol; disolventes; alcohol; amoníaco o productos abrasivos.
- Caso de que no se utilice el refrigerador, se aconseja secar bien el interior y dejar la puerta semiabierta para ventilar el interior.

SUGERENCIAS

En caso de que el aparato no funcionara o lo hiciera de manera irregular, antes de llevarlo al servicio posventa, asegúrese de que:

- a) hay suministro eléctrico;
- b) la tensión es la misma que la que se muestra en la placa;
- c) las conexiones y las polaridades son correctas;
- d) las rejillas de ventilación no están cubiertas;
- e) la unidad del refrigerador no está cerca de una fuente de calor;
- f) el fusible de la línea de alimentación no está fundido.

 El cable de suministro únicamente lo puede reemplazar el personal técnico cualificado y en todo caso el servicio de posventa autorizado por el fabricante.

Indel B no se responsabiliza de ningún modo si no cumple estrictamente todas las disposiciones de este manual.

ERRORES

CÓDIGO DE ERROR	TIPO DE AVERÍA
E1	Parada por protección de la batería o fallo del sensor de temperatura (El valor de la tensión de alimentación está fuera del rango de ajuste de disparo).
E2	Disparo por sobreintensidad del ventilador (El ventilador carga la unidad electrónica con más de $1A_{peak}$).
E3	Fallo de arranque de motor (El rotor está bloqueado o la presión diferencial en el sistema de refrigeración es demasiado alta (>5 bar)).
E4	Velocidad de giro del motor demasiado baja (Si el sistema de refrigeración está excesivamente recargado, el motor no puede mantener la velocidad mínima de 1.850 r.p.m.).
E5	Disparo térmico de la unidad electrónica de control (Si el sistema de refrigeración ha sido excesivamente recargado, o si la temperatura ambiente es demasiado alta, la unidad electrónica se sobrecalentará).

SÓLO PARA LAS VENTAS DENTRO DE LA COMUNIDAD EUROPEA (UE)

Este aparato está marcado en conformidad con la Directiva Europea 2012/19/EU (WEEE). El símbolo presente en el producto indica que este último no debe ser tratado como un residuo doméstico.

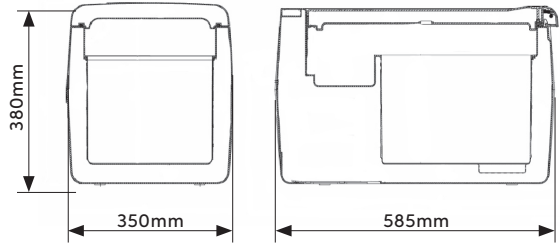
Este producto debe ser tratado como un RAEE profesional, por lo que debe garantizarse que no entre en la cadena de los flujos de residuos urbanos.



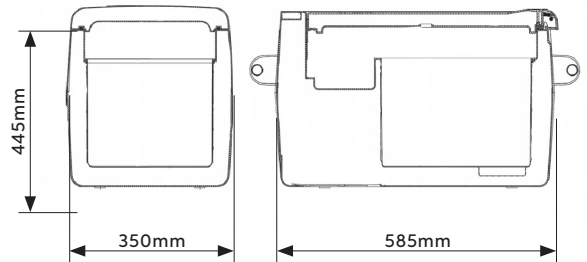
TB SERIES

Merci de lire attentivement ces instructions et le paragraphe sur la sécurité avant d'utiliser votre réfrigérateur.

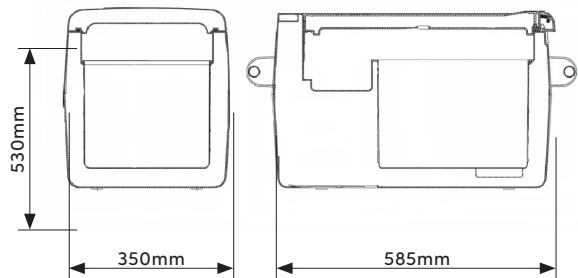
TB31A



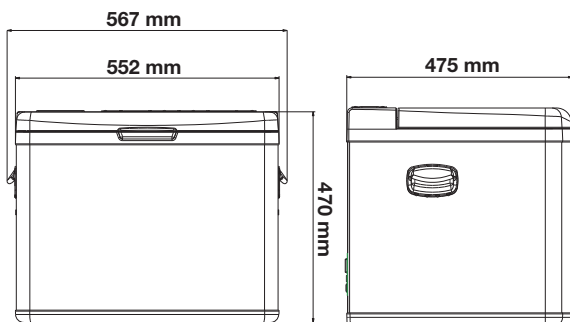
TB41A



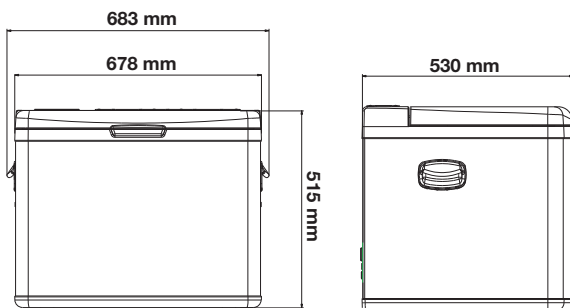
TB51A



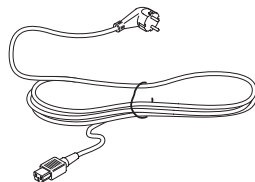
TB45A



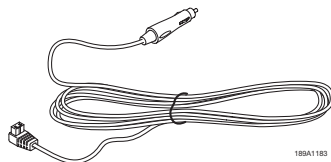
TB55A



CABLE DE CONNEXION CA



CABLE DE CONNEXION CC



189A1183

TB SERIES

DONNÉES TECHNIQUES

MODELE	Dimensions HxLxP (mm)	Poids net	Classe produit	Tension	Gaz réfrigérant et charge
TB31A	380 x 350 x 585	16 Kg	30 L	DC 12/24V & AC 100-240V 50/60 Hz	R134a 0,040 kg (CO2 eq. 0,057 t)
TB41A	445 x 350 x 585	17 Kg	40 L	DC 12/24V & AC 100-240V 50/60 Hz	R134a 0,040 kg (CO2 eq. 0,057 t)
TB45A	470 x 552 (567 avec crochets) x 475	19 Kg	45 L	DC 12/24V & AC 100-240V 50/60 Hz	R134a 0,065 kg (CO2 eq. 0,093 t)
TB51A	530 x 350 x 585	18,5 Kg	50 L	DC 12/24V & AC 100-240V 50/60 Hz	R134a 0,045 kg (CO2 eq. 0,064 t)
TB55A	515 x 678 (683 avec crochets) x 530	22,5 Kg	55 L	DC 12/24V & AC 100-240V 50/60 Hz	R134a 0,085 kg (CO2 eq. 0,122 t)

L'appareil contient du gaz fluoré à effet de serre R134a à l'intérieur d'un système hermétiquement fermé dont le fonctionnement dépend de la présence de ce gaz.



CONSIGNES



ATTENTION!

Veiller à ce que les ouvertures de ventilation de l'appareil ou de la structure à laquelle il est intégré ne soient pas obstruées.



ATTENTION!

Ne pas utiliser de dispositifs mécaniques ni de moyens pour accélérer la décongélation autres que ceux conseillés par le fabricant.



ATTENTION!

Ne pas endommager le circuit de réfrigérant.



ATTENTION!

Ne pas utiliser d'appareils électriques à l'intérieur des compartiments destinés à la conservation des aliments, à moins qu'ils ne soient du type recommandé par le fabricant.



ATTENTION!

Ne pas conserver dans cet appareil des produits explosifs tels que des bombes de spray contenant un gaz inflammable.

**ATTENTION!**

Risque d'incendie ou de décharge électrique.

**ATTENTION!**

Veiller à éviter tout contact entre des objets chauds et les parties en plastique de l'appareil.

**ATTENTION!**

Ne pas conserver de gaz ni de liquides inflammables à l'intérieur de l'appareil.

**ATTENTION!**

Ne pas placer de produits ou d'objets inflammables, ni de produits contenant un liquide inflammable, à l'intérieur, à proximité ou sur l'appareil.

**ATTENTION!**

Ne pas toucher le compresseur ni le condensateur. Risque de brûlure !

**ATTENTION!**

Ne pas utiliser d'adaptateur, de prise multiple ni de rallonge.

**ATTENTION!**

Veiller à ne pas causer de dommages aux composants électriques (fiche d'alimentation, câble d'alimentation et compresseur). Pour changer les composants électriques, contacter l'assistance ou faire appel à un électricien.

**ATTENTION!**

Veiller à ne pas endommager le circuit réfrigérant. Il contient de l'isobutane (R600a), un gaz naturel hautement compatible avec l'environnement. Ce gaz est inflammable.

**ATTENTION!**

- Le réfrigérateur permet le refroidissement et la congélation des aliments.
- Utiliser le Travel Box uniquement pour le refroidissement et la conservation de boissons et snacks fermés.
- Ne pas conserver d'aliments périssables dans le Travel Box.
- Les aliments peuvent être conservés dans leur conditionnement d'origine ou dans des récipients appropriés.
- Le Travel Box n'est pas prévu pour entrer en contact avec des aliments.
- Le Travel Box n'est pas prévu pour la conservation de médicaments. Pour ces produits, se reporter aux instructions figurant dans la notice.

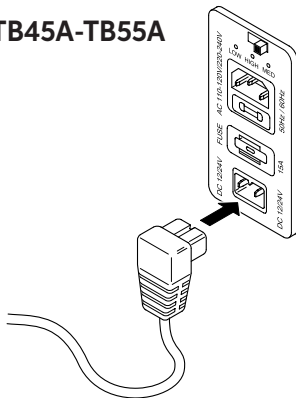
TB SERIES

INSTALLATION

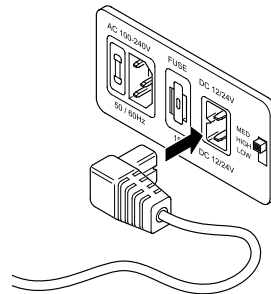
- Placez le réfrigérateur sur une surface plane, sèche, abritée et éloignée de tout bord. Le réfrigérateur ne doit pas être utilisé non protégé, en plein air ou exposé à des éclaboussures ou à la pluie.
- Votre réfrigérateur nécessite une bonne ventilation, en particulier à l'arrière du réfrigérateur, laisser un espace d'au moins 15cm sur les cotés, le haut et le bas. Ne jamais utiliser votre réfrigérateur sur ou contre le coffre d'une voiture.
- Ne pas installer le réfrigérateur près d'une source de chaleur, et des rayons du soleil.
- Si l'appareil est laissé pendant des périodes prolongées au soleil dans une voiture ou d'autres véhicules, il est conseillé de le protéger pour empêcher que le couvercle en plastique en soit endommagé ou déformé.
- Pour le fixer dans la voiture et pour éviter des dommages pendant le transport, nous conseillons de fixer le réfrigérateur à l'aide des supports métalliques placés sur les cotés.
- Eviter l'introduction de liquides ou de glace non contenus dans des récipients
- Ne pas placer des plats chauds dans le réfrigérateur.
- N'employez pas le réfrigérateur sous la pluie ou en présence d'eau.

UTILISATION DU REFRIGERATEUR DANS UN VEHICULE

TB45A-TB55A



TB31A-TB41A-TB51A

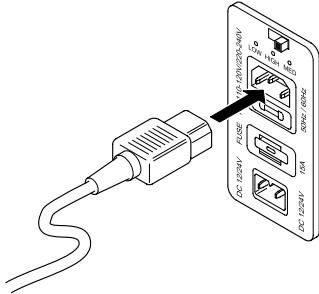


- Brancher le câble d'alimentation sur un courant continu de 12 ou 24 V.
- S'assurer que la polarité est correcte.
- Le cordon d'alimentation est protégé par un fusible de 15 A situé sur la boîte.
- S'il est branché à une prise allume-cigare, vérifier soigneusement que cette alimentation est suffisante.
- Si le câble d'alimentation fourni n'est pas utilisé, consultez le tableau contenant les informations relatives à la section du câble:

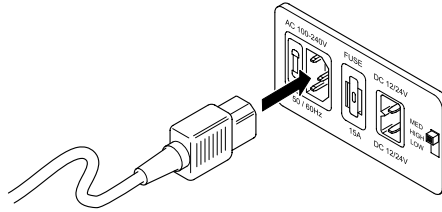
SECTION DU CABLE mm ² (AWG)	LONGUEUR MAX DU CABLE EN METRES (pieds)	
	12V	24V
2,5 (AWG 13)	2,5 (8 FT)	5 (16FT)
4 (AWG 11)	4 (13 FT)	8 (26 FT)
6 (AWG 9)	6 (20 FT)	12 (40 FT)

UTILISATION DU REFRIGERATEUR DANS UNE HABITATION

TB45A-TB55A



TB31A-TB41A-TB51A



- Ce modèle peut être alimenté aussi bien en utilisant une tension de 12/24V qu'une alimentation secteur (100V - 240V CA).
- Il est équipé de 2 prises pour connecter respectivement les deux différents câbles CC et CA.
- Le réfrigérateur est fourni avec un commutateur automatique d'un type d'alimentation à l'autre.
- Si les deux sont présents au même moment, le dispositif se réglera lui-même en priorité sur l'alimentation secteur 100V~240V CA.

COMMANDES ELECTRONIQUE

La station de compression

Fonctions et caractéristiques.

Il s'agit d'un appareil électronique qui a la fonction de contrôler le moteur du compresseur et de réaliser tous les contrôles ainsi que la protection électrique du système.

Ses principales caractéristiques sont les suivantes:

- protection de la batterie via la désactivation automatique du compresseur lorsque la tension d'alimentation atteint le seuil minimum.

Le compresseur redémarrera automatiquement lorsque la tension sera revenue à des valeurs normales.

Note: ces valeurs ont été mesurées à l'entrée de l'unité de contrôle et/ ou sur la prise CC.

PROTECTION DE LA BATTERIE (POSITION INTERRUPTEUR)	COUPURE À 12V	REPRISE À 12V	COUPURE À 24V	REPRISE À 24V
BASSE	9.6	10.9	21.3	22.7
MOYENNE	10.1	11.4	22.3	23.7
HAUTE	11.1	12.4	24.3	25.7

TB SERIES

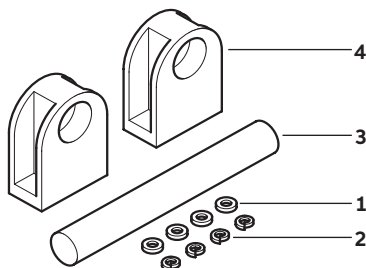
INSTALLATION DE LA POIGNÉE (FACULTATIVE)

TB31A-TB41A-TB51A

Kit poignée

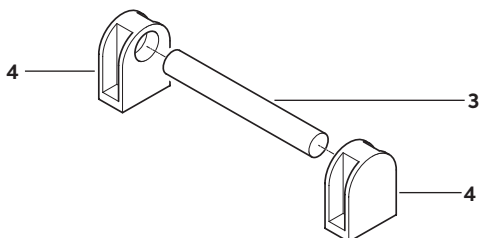
Le kit d'installation de la poignée comprend :

- 1 – 4 rondelles
- 2 – 4 rondelles de ressort en élastique
- 3 – 1 élément tubulaire rond
- 4 – 2 supports



Kit de montage

Fixez les supports (4) à l'élément circulaire (3)



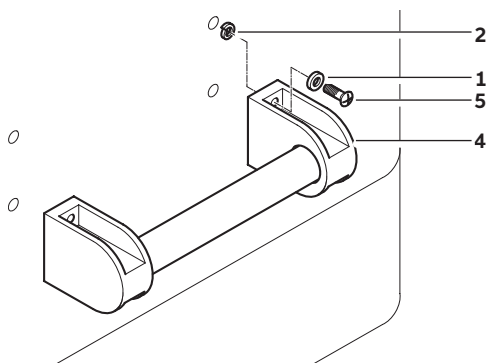
Installation de la poignée

Enlevez les vis (5) du coffre.

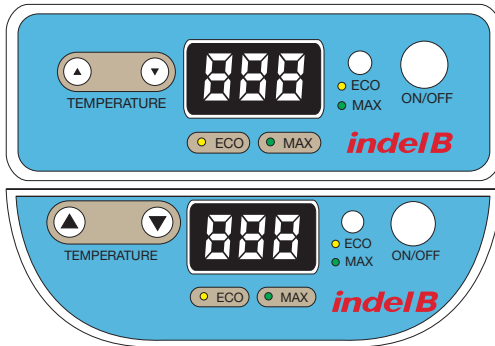
Adaptez la rondelle (1) à l'extrémité de la poignée (4).

Insérez la vis (5) dans la poignée (4) et insérez la rondelle de ressort en élastique (2) dans son extrémité.

Serrez les vis (5) sur le coffre.



UTILISATION



TB45A
TB55A

TB31A
TB41A
TB51A

FRANÇAIS

- Brancher au courant d'alimentation continu (CC) ou alternatif (CA). Appuyer sur le bouton "MARCHE/ARRET" pour mettre en marche le réfrigérateur. L'affichage à LED sur le panneau de contrôle sera allumé et la température intérieure sera affichée.
- Appuyer sur le bouton ▲ et ▼ pour régler la température. Appuyer sur le bouton ▲ pour augmenter la température ou sur le bouton ▼ pour la diminuer. Lorsque vous appuyez simultanément sur ces deux boutons, l'affichage se fera en °C et °F.
- Appuyer sur la touche ECO pour appliquer le mode de fonctionnement "ECONOMIE" : le voyant ECO s'allume et alors le compresseur fonctionne à une vitesse minimale en maintenant une température fraîche à l'intérieur du réfrigérateur. En appuyant à nouveau sur la touche ECO, le voyant s'éteint et le réfrigérateur se met en mode MAX (mode (nombre maximal de tours du compresseur). Le voyant MAX sera allumé jusqu'à ce que le réglage de la température choisie soit atteint.

CONSEILS PRATIQUES

1) Utiliser l'appareil en mode MAX dans les cas suivants:

- utilisation de l'appareil en tant que réfrigérateur avec une température ambiante élevée;
- lorsque la température adéquate a besoin d'être atteinte en peu de temps.

2) Utilisation de l'appareil en mode ECO dans les cas suivants:

- utilisation de l'appareil comme un réfrigérateur et, en particulier, avec une température ambiante basse;
- lorsque le véhicule est stationné depuis longtemps (avec le moteur éteint).

REPLISSAGE

Ne pas placer de plats chauds dans le réfrigérateur. Placer les produits de telle manière à éviter qu'ils se heurtent les uns contre les autres ou se cassent en raison d'un mouvement du véhicule. S'assurer que le couvercle est toujours bien fermé et l'ouvrir pour une durée aussi courte que possible.

DÉGIVRAGE

Le dégivrage est nécessaire lorsque la couche de givre est plus épaisse de 4 mm.


Pour mener à bien cette opération, éteindre le réfrigérateur.

Ne pas utiliser d'outils tranchants pour enlever la couche de givre ou de glace.

Attendre jusqu'au dégel complet puis rallumer.

TB SERIES

ENTRETIEN

 Avant d'effectuer toute opération de maintenance sur le réfrigérateur, retirer le câble d'alimentation de la prise.


NETTOYAGE

- Nettoyer régulièrement l'intérieur et l'extérieur du réfrigérateur en utilisant exclusivement de l'eau tiède et un détergent neutre.
- A l'issue du lavage, rincer à l'eau propre et essuyer soigneusement avec un chiffon souple.
- Ne pas utiliser : produits pour le nettoyage des glaces et des vitres ; détergents liquides, en poudre ou spray ; solvants ; alcool ; ammoniac ou produits abrasifs.
- Dans le cas où le réfrigérateur ne serait pas utilisé, il est recommandé de bien essuyer la partie interne et de laisser la porte entr'ouverte pour aérer l'intérieur.

SUGGESTIONS

Si l'appareil ne fonctionne pas ou fonctionne mal, avant de le renvoyer à notre service après-vente, assurez-vous que :

- a) la tension d'alimentation ne manque pas;
- b) la tension est la même que celle indiquée sur la plaque;
- c) les connexions et les polarités sont correctes;
- d) les grilles d'aération ne sont pas recouvertes;
- e) le réfrigérateur n'est pas à proximité d'une source de chaleur;
- f) le fusible de la ligne d'alimentation n'est pas grillé.

 Le câble d'alimentation doit être remplacé uniquement par un personnel technique qualifié et dans tous les cas par un service après-vente agréé par le fabricant.

Indel B n'est responsable en aucune façon si vous ne vous conformez pas strictement à toutes les instructions de ce manuel.

ERREURS

CODE ERREUR	TYPE DE PANNE
E1	Arrêt pour protection batterie ou pour cause de mauvais fonctionnement de la sonde de température (La tension se situe en dehors des limites de coupure).
E2	Surintensité moteur de ventilateur (Le ventilateur absorbe plus de 1 A en pointe).
E3	Panne, démarrage de moteur (Le rotor est bloqué ou la pression différentielle dans le système de refroidissement est trop élevée) (> 5 bars).
E4	Vitesse du moteur trop faible (En cas de charge thermique trop importante du système, le moteur ne peut maintenir une vitesse minimale de 1.850 tr/min).
E5	Coupe thermique de la commande électronique (En cas de charge thermique trop importante du système ou de température ambiante trop élevée, il y a surchauffe de la commande électronique).

UNIQUEMENT POUR LES VENTES DANS L'UNION EUROPÉENNE (UE)

Le produit est marqué conformément à la Directive Européenne 2012/19/EU (WEEE). Le symbole figurant sur le produit indique qu'il ne doit pas être traité comme déchet domestique.

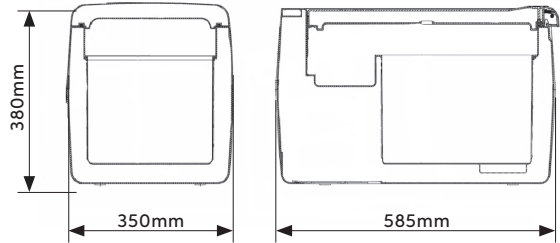
Veiller à ce que ce produit ne soit pas éliminé conjointement aux déchets urbains mais traité comme DEEE professionnel.



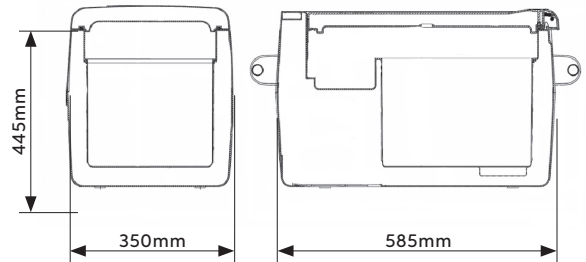
TB SERIES

Bitte lesen Sie die Anleitungen und Sicherheitshinweise vor Inbetriebnahme des Kühlschranks aufmerksam durch.

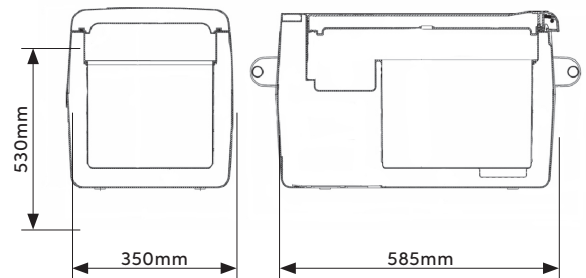
TB31A



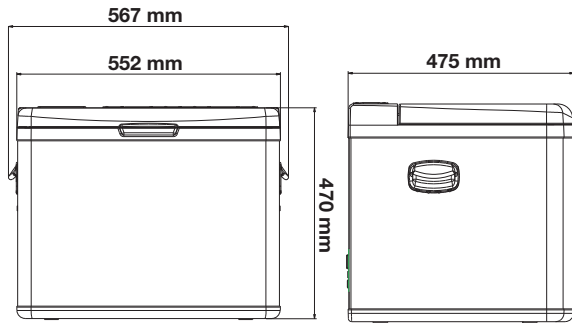
TB41A



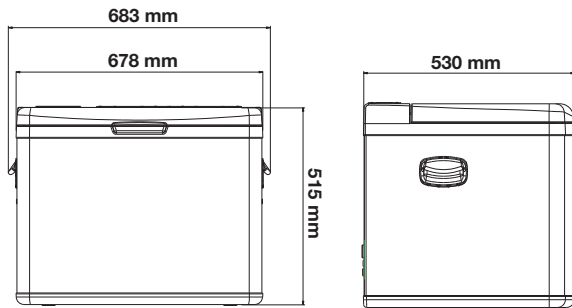
TB51A



TB45A

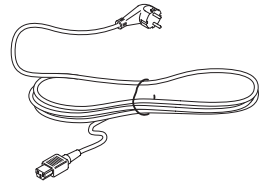


TB55A

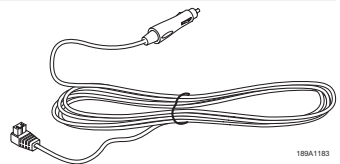


DEUTSCH

NETZKABEL



FAHRZEUGADAPTERKABEL



189A1183

TB SERIES

TECHNISCHE SPEZIFIKATIONEN

MODELL	Abmessungen HxBxT (mm)	Gewicht (netto)	Kühlvolu- men	Spannungsver- sorgung	Kühlgas und Ladung
TB31A	380 x 350 x 585	16 Kg	30 L	DC 12/24V & AC 100-240V 50/60 Hz	R134a 0,040 kg (CO ₂ eq. 0,057 t)
TB41A	445 x 350 x 585	17 Kg	40 L	DC 12/24V & AC 100-240V 50/60 Hz	R134a 0,040 kg (CO ₂ eq. 0,057 t)
TB45A	470 x 552 (567 mit Haken) x 475	19 Kg	45 L	DC 12/24V & AC 100-240V 50/60 Hz	R134a 0,065 kg (CO ₂ eq. 0,093 t)
TB51A	530 x 350 x 585	18,5 Kg	50 L	DC 12/24V & AC 100-240V 50/60 Hz	R134a 0,045 kg (CO ₂ eq. 0,064 t)
TB55A	515 x 678 (683 mit Haken) x 530	22,5 Kg	55 L	DC 12/24V & AC 100-240V 50/60 Hz	R134a 0,085 kg (CO ₂ eq. 0,122 t)

Dieses Gerät enthält fluoriertes Treibhausgas R134a innerhalb eines hermetisch verschlossenen Systems, dessen Betrieb vom Vorhandensein dieses Gases abhängt.



ANMERKUNGEN



ACHTUNG!

Die Belüftungsöffnungen des Gerätes bzw. des Einbaukastens, in dem es sich befindet, freihalten.



ACHTUNG!

Den Abtauvorgang nicht mit mechanischen Vorrichtungen oder anderen - nicht vom Hersteller empfohlenen Mitteln - beschleunigen.



ACHTUNG!

Den Kühlkreislauf nicht beschädigen.



ACHTUNG!

Keine - nicht vom Hersteller empfohlenen - elektrischen Geräte in den Lebensmittel-Lagerfächern des Gerätes verwenden.



ACHTUNG!

Keine explosionsgefährlichen Stoffe wie Spraydosen mit einem brennbaren Treibmittel in diesem Gerät aufbewahren.

**ACHTUNG!**

Brand- oder Stromschlaggefahr.

**ACHTUNG!**

Darauf achten, dass keine heißen Gegenstände mit den Kunststoffteilen des Gerätes in Berührung kommen.

**ACHTUNG!**

Keine brennbaren Gase und Flüssigkeiten im Gerät aufbewahren.

**ACHTUNG!**

Keine brennbaren Produkte oder Gegenstände oder Produkte, die brennbare Flüssigkeiten enthalten, in, neben oder auf das Gerät stellen.

**ACHTUNG!**

Den Kompressor oder den Kondensator nicht berühren. Beide sind heiß!

**ACHTUNG!**

Verwenden Sie keine Mehrfachstecker- Adapter und Verlängerungskabel.

**ACHTUNG!**

Achten Sie darauf, dass die elektrischen Komponenten (z. B. Netzstecker, Netzkabel, Kompressor) nicht beschädigt werden. Wenden Sie sich an den Service oder einen Elektriker, um die elektrischen Komponenten auszutauschen.

**ACHTUNG!**

Passen Sie auf, dass der Kältekreislauf nicht beschädigt wird. Er enthält Isobutan (R600a), ein Erdgas mit einer hohen Umweltverträglichkeit. Dieses Gas ist brennbar.

**ACHTUNG!**

- Diese Kühlbox eignet sich zum Kühlen und Gefrieren von Lebensmitteln.
- Die Travel Box nur zum Kühlen und zur Aufbewahrung von geschlossenen Getränken und Snacks verwenden.
- Keine verderblichen Lebensmittel in der Travel Box aufbewahren.
- Die Lebensmittel können in ihrer Originalverpackung oder in geeigneten Behältern aufbewahrt werden.
- Die Travel Box ist nicht dazu bestimmt, um mit Lebensmitteln in Berührung zu kommen.
- Die Travel Box ist nicht für die korrekte Aufbewahrung von Arzneimitteln bestimmt. Für derartige Produkte bitte die entsprechende Packungsbeilage beachten.

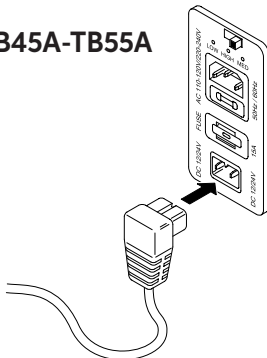
TB SERIES

INSTALLATION

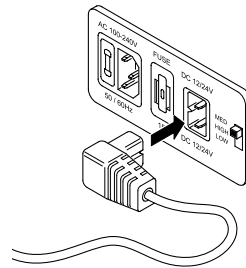
- Stellen Sie den Kühlschrank auf einer flachen und geschützten Fläche, von Kanten entfernt, auf. Der Kühlschrank darf nicht ungeschützt im Freien stehen oder Spritz- und Tropfwasser ausgesetzt sein.
- Der Kühlschrank muss gut belüftet aufgestellt werden, insbesondere die Rückseite benötigt gute Ventilation. Lassen Sie ringsum (auch oben und hinten) wenigstens 15 cm Seitenabstand. Benutzen Sie den Kühlschrank nicht im Kofferraum eines Fahrzeugs.
- Stellen Sie den Kühlschrank nicht in direkter Sonneneinstrahlung oder in unmittelbarer Nähe von Wärmequellen auf.
- Wird das Gerät für längere Zeit in der Sonne in einem Auto oder einem anderen Fahrzeug gelassen, empfehlen wir das Gerät zu schützen, damit die Kunststoffabdeckung nicht davon beschädigt oder deformiert wird.
- Zur Befestigung im Fahrzeug als Schutz vor Transportschäden empfehlen wir Metallhalterungen an den Seiten.
- Geben Sie keine unverpackten Flüssigkeiten oder Eis in den Kühlschrank.
- Stellen Sie keine heißen Speisen oder Getränke in den Kühlschrank.
- Der Kühlbox darf nicht unter dem Regen oder in Verbindung mit Wasser verwendet werden.

BENUTZUNG DES KÜHLSCHRANKS IM FAHRZEUG

TB45A-TB55A



TB31A-TB41A-TB51A



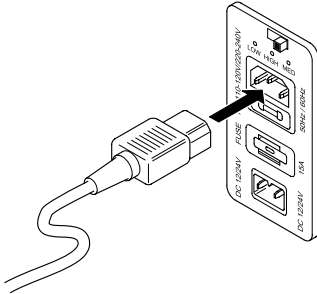
- Schließen Sie das Versorgungskabel an einer 12 V oder 24 V DC Stromquelle an.
- Achten Sie auf die Polarität.
- Die Versorgung ist durch eine 15-Ampere-Sicherung im Gerät abgesichert.
- Bei Anschluss an einen Zigarettenanzünder vergewissern Sie sich, dass die Spannungsversorgung ausreichend ist.
- Benutzen Sie nicht das mitgelieferte Stromkabel, so entnehmen Sie die notwendigen Kabeldurchmesser bitte der nachstehenden Tabelle:

KABELQUERSCHNITT mm ² (AWG)	MAX. KABELLÄNGE IN METERN (ft)	
	12V	24V
2,5 (AWG 13)	2,5 (8 FT)	5 (16FT)
4 (AWG 11)	4 (13 FT)	8 (26 FT)
6 (AWG 9)	6 (20 FT)	12 (40 FT)

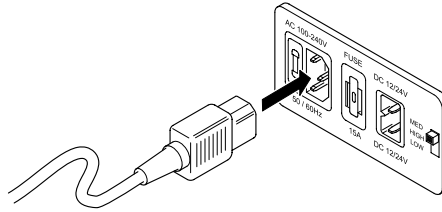
TB_SERIES_04-10-2019

BENUTZUNG DES KÜHLSCHRANKS ZU HAUSE

TB45A-TB55A



TB31A-TB41A-TB51A



- Dieses Modell kann mit 12-24 V oder Netzspannung (100V – 240 V AC) versorgt werden.
- Es ist mit 2 Eingängen für die beiden unterschiedlichen Kabel ausgestattet.
- Der Kühlschrank ist mit einem automatischen Umschalter für die Spannungsversorgung ausgestattet.
- Sollten beide Spannungen gleichzeitig anliegen, so schaltet sich das Gerät automatisch auf Netzspannung 100 V~240 V AC um.

DEUTSCH

ELEKTRONISCHE STEUERUNG

Kompressorstation

Funktion und Ausstattung.

Hierbei handelt es sich um ein elektronisches Gerät zur Steuerung des Kompressormotors sowie des elektronischen Schutzsystems.

Die Hauptmerkmale sind Folgende:

a) Schutz der Batterie durch automatische Ausschaltung des Kompressors, wenn die Spannung den unteren Grenzwert unterschreitet.

Der Kompressor startet automatisch erneut, wenn sich die Spannung wieder im Normalbereich befindet.

Bitte beachten Sie: Messwerte Steuergerät Eingang bzw. DC-Buchse.

BATTERIE-SCHUTZ (SCHALTERSTELLUNG)	12 V ABSCHALTUNG	12 V EINSCHALTUNG	24 V ABSCHALTUNG	24 V EINSCHALTUNG
LOW	9.6	10.9	21.3	22.7
MED	10.1	11.4	22.3	23.7
HIGH	11.1	12.4	24.3	25.7

TB SERIES

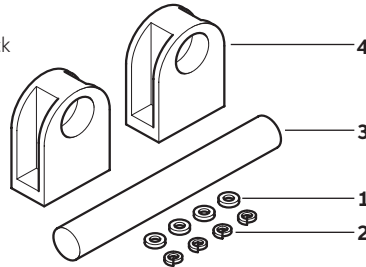
GRIFF INSTALLIEREN (OPTIONAL)

TB31A-TB41A-TB51A

Griffset

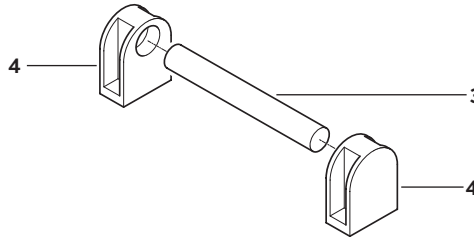
Der Griff-Montagesatz enthält:

- 1 - Beilagscheibe Nr. 4 Stck
- 2 – geschlitzter Federring Nr. 4 Stck
- 3 – rundes rohrförmiges Zubehörteil Nr. 1 Stck
- 4 - Untersatz Nr. 2 Stck



Set montieren

Die Untersätze (4) am runden Zubehörteil (3) befestigen



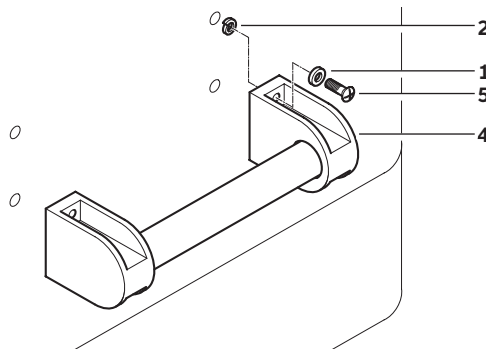
Griffmontage

Die Schrauben (5) vom Gehäuse abschrauben.

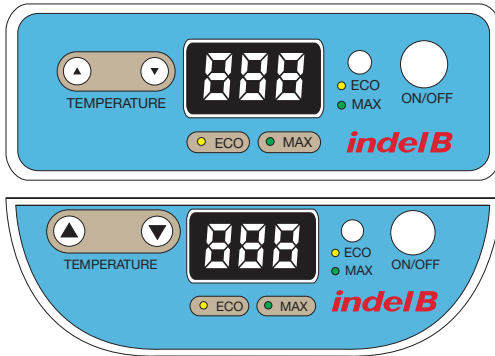
Die Beilagscheibe (1) am Griffende (4) anpassen.

Die Schraube (5) in den Griff (4) einsetzen und ihr Ende in den geschlitzten Federring (2) stecken.

Die Schrauben (5) am Gehäuse festschrauben.



BEDIENUNGSHINWEISE



TB45A
TB55A

TB31A
TB41A
TB51A

DEUTSCH

- Schließen Sie das DC- oder Netzkabel an. Drücken Sie ON/OFF, um den Kühlschrank einzuschalten. Die LED im Bedienfeld leuchtet auf und die Innenraumtemperatur wird angezeigt.
- Mit ▲ und ▼ stellen Sie die Temperatur ein. Mit ▲ erhöhen Sie die Temperatureinstellung, mit ▼ verringern Sie die Temperatureinstellung. Bei gleichzeitigem Tastendruck auf diese beiden Tasten schalten Sie die Anzeige zwischen °C und °F um.
- Mit ECO schalten Sie zum „ECOMODUS“ um, die ECO-Anzeige leuchtet auf und der Kompressor läuft mit einer Minimumdrehzahl, um die Innentemperatur niedrig zu halten. Mit erneutem Tastendruck auf ECO schaltet sich die Anzeige aus und der Kühlschrank befindet sich im „MAX-MODUS“ (hohe Kompressordrehzahl). Die MAX-Anzeige erlischt, sobald die eingestellte Temperatur erreicht ist.

HILFREICHE TIPPS

1) Benutzen Sie das Gerät in folgenden Fällen im MAX-MODUS:

- Benutzung als Kühlschrank bei hoher Außentemperatur;
- Wenn die eingestellte Temperatur schnell erreicht werden soll.

2) Benutzen Sie das Gerät in folgenden Fällen im ECO-MODUS:

- Benutzung als Kühlschrank und insbesondere bei niedriger Außentemperatur;
- Wenn das Fahrzeug für längere Zeit abgestellt ist (mit ausgeschaltetem Motor).

BESTÜCKUNG

Stellen Sie keine heißen Speisen oder Getränke in den Kühlschrank. Bestücken Sie den Kühlschrank möglichst so, dass sich die Behälter nicht gegenseitig anstoßen können, um während der Fahrt oder beim Bremsen nicht zu zerbrechen.

Achten Sie stets darauf, dass der Deckel gut geschlossen ist und öffnen Sie ihn nur so kurz wie möglich.

ENTEISUNG

Beim Aufbau einer Eisschicht von mehr als 4 mm wird eine Enteisung notwendig.

Schalten Sie hierzu den Kühlschrank aus.

Benutzen Sie keine scharfkantigen Gegenstände, um das Eis abzulösen.

Warten Sie ab, bis der Kühlschrank vollständig abgetaut ist, danach schalten Sie ihn wieder ein.

TB SERIES

WARTUNG

 Vor jeglicher Wartung ziehen Sie bitte das Stromkabel ab.

REINIGUNG

- Das Innere und das Äußere des Kühlgerätes ausschließlich mit lauwarmem Wasser und neutralem Reinigungsmittel reinigen.
- Nach dem Reinigen mit sauberem Wasser nachspülen und mit einem weichen Tuch sorgfältig trocknen.
- Nicht zu verwenden sind: spezielle Glasreiniger und Spiegelreiniger; flüssige, pulverförmige oder sprayförmige Reinigungsmittel; Lösungsmittel; Alkohol; Ammoniak oder Scheuermittel.
- Bei Nichtbenutzung empfiehlt, den Innenraum gut zu trocknen und die Tür halb offen zu lassen, um das Innere zu lüften.

STÖRUNGSERKENNUNG

Bei Problemen mit dem Gerät achten Sie bitte auf nachstehende Punkte, bevor Sie sich an den Kundendienst wenden:

- a) Spannungsversorgung ist angeschlossen;
- b) Spannungsversorgung entspricht den Angaben auf dem Typenschild;
- c) Anschlüsse und Polarität sind korrekt;
- d) Luftgitter sind nicht abgedeckt;
- e) Kühlschrank steht nicht dicht an Wärmequellen;
- f) Sicherung ist nicht durchgebrannt.

 Ein beschädigtes Netzkabel darf nur durch einen autorisierten Kundendienst ausgetauscht werden.

Indel B übernimmt bei Missachtung dieser Bedienungsanleitung keine Haftung.

STÖRUNGEN

FEHLERCODE	FEHLERTYP
E1	Stopp für Batterieschutz oder Störung der Temperatursonde (Die Versorgungsspannung lag außerhalb des eingestellten Bereichs).
E2	Lüfter-Überstrom (Der Lüfter belastet die Elektronikeinheit mit mehr als $1A_{\text{Spitze}}$).
E3	Motor läuft nicht an (Der Rotor sitzt fest oder der Differenzdruck im Kühlsystem ist zu hoch (>5 bar)).
E4	Zu niedrige Drehzahl (Bei zu stark belastetem Kühlsystem läßt sich die Mindestdrehzahl des Motors von 1.850 min ⁻¹ nicht aufrecht erhalten).
E5	Übertemperatur der Elektronikeinheit (Bei zu starker Belastung des Kühlsystems oder zu hoher Umgebungstemperatur wird die Elektronik zu heiß).

NUR FÜR DEN VERKAUF IN DER EUROPÄISCHEN UNION (EU)

Dieses Gerät ist gemäß der europäischen Richtlinie 2012/19/EU (WEEE) gekennzeichnet. Das Symbol auf dem Produkt weist darauf hin, dass dieses Produkt nicht als normaler Haushaltsabfall zu behandeln ist.

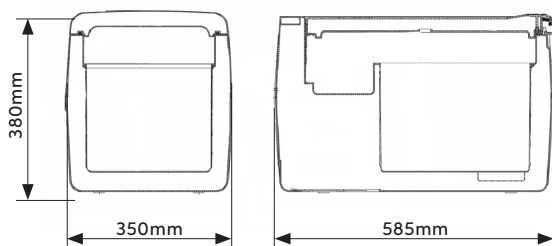
Es ist zu garantieren, dass dieses Produkt nicht in den Strom der Siedlungsabfälle gelangt, sondern als professionelles Elektro- und Elektronik-Altgerät behandelt wird.



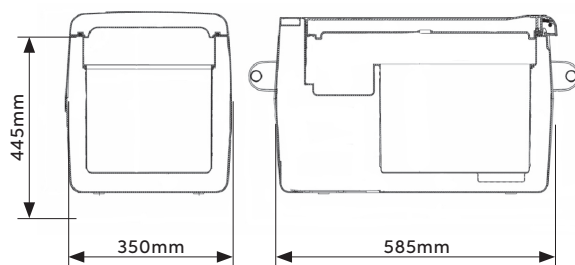
TB SERIES

Leia estas instruções, assim como a secção de Segurança, com atenção, antes de usar o frigorífico.

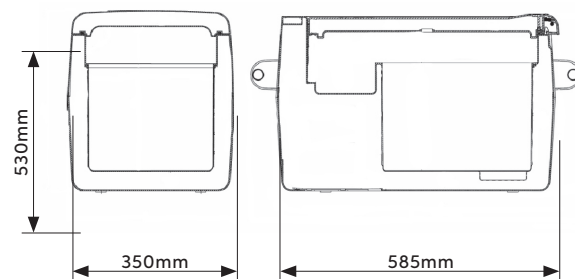
TB31A



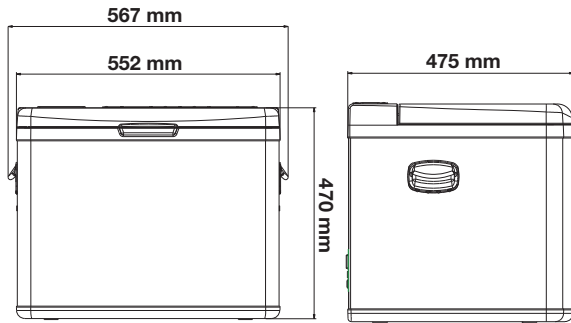
TB41A



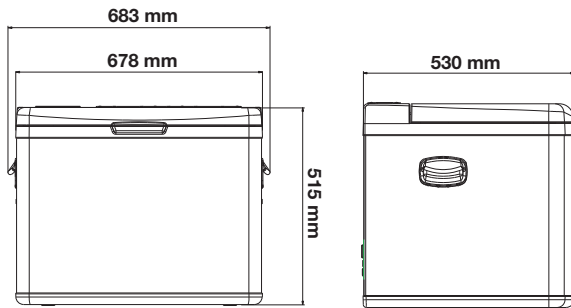
TB51A



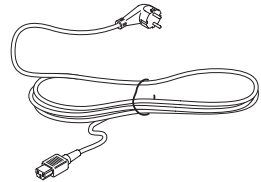
TB45A



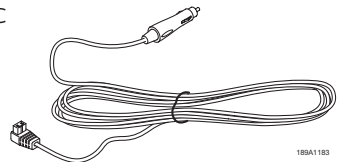
TB55A



CABO DE ALIMENTAÇÃO CA



CABO DE ALIMENTAÇÃO CC



189A1183

TB SERIES

CARACTERÍSTICAS TÉCNICAS

MODELO	Dimensões A x L x P (mm)	Peso líquido	Classe do equipamento	Tensão	Gás refrigerante e carga
TB31A	380 x 350 x 585	16 Kg	30 L	DC 12/24V & AC 100-240V 50/60 Hz	R134a 0,040 kg (CO2 eq. 0,057 t)
TB41A	445 x 350 x 585	17 Kg	40 L	DC 12/24V & AC 100-240V 50/60 Hz	R134a 0,040 kg (CO2 eq. 0,057 t)
TB45A	470 x 552 (567 com ganchos) x 475	19 Kg	45 L	DC 12/24V & AC 100-240V 50/60 Hz	R134a 0,065 kg (CO2 eq. 0,093 t)
TB51A	530 x 350 x 585	18,5 Kg	50 L	DC 12/24V & AC 100-240V 50/60 Hz	R134a 0,045 kg (CO2 eq. 0,064 t)
TB55A	515 x 678 (683 com ganchos) x 530	22,5 Kg	55 L	DC 12/24V & AC 100-240V 50/60 Hz	R134a 0,085 kg (CO2 eq. 0,122 t)

Este equipamento contém gás fluorado com efeito de estufa R134a dentro de um sistema selado hermeticamente, cujo funcionamento depende da presença de tal gás.



ATENÇÃO!



ATENÇÃO!

Manter livres de obstruções as aberturas de ventilação do equipamento ou da estrutura que a incorpora.



ATENÇÃO!

Não utilizar dispositivos mecânicos ou outros meios para acelerar o processo de descongelamento, que não sejam aqueles aconselhados pelo produtor.



ATENÇÃO!

Não danificar o circuito do refrigerante.



ATENÇÃO!

Não utilizar dispositivos elétricos no interior dos compartimentos para a conservação dos alimentos do equipamento, a menos que não sejam do tipo aconselhado pelo produtor.



ATENÇÃO!

Não conservar neste equipamento substâncias explosivas tais como latas de spray com um propulsante inflamável.



ATENÇÃO!

Risco de incêndio ou de choque elétrico.



ATENÇÃO!

Não deixar que objetos quentes toquem as partes em plástico do equipamento.



ATENÇÃO!

Não conservar gases e líquidos inflamáveis no interior do equipamento.



ATENÇÃO!

Não colocar produtos ou objetos inflamáveis, nem produtos que contêm líquido inflamável, no interior, perto ou acima do equipamento.



ATENÇÃO!

Não tocar o compressor ou o condensador. Queimam!



ATENÇÃO!

Não usar adaptadores multifichas e cabos de extensão.



ATENÇÃO!

Certificar-se de não causar danos aos componentes elétricos (por exemplo, ficha de alimentação, cabo de alimentação, compressor). Entre em contacto com o Serviço de manutenção ou um electricista para alterar os componentes elétricos.



ATENÇÃO!

Ter cuidado para não danificar o circuito de fluido refrigerante. Contém isobutano (R600a), um gás natural com um elevado nível de compatibilidade ambiental. Este gás é inflamável.



ATENÇÃO!

- O frigorífico é adequado para o arrefecimento e o congelamento dos alimentos.
- Usar o travel box apenas para o arrefecimento e a conservação de bebidas e snack fechados.
- No travel box não conservar géneros alimentícios perecíveis.
- Os alimentos podem ser armazenados na sua embalagem original ou em recipientes adequados.
- O travel box não é previsto para entrar em contacto com os alimentos.
- O travel box não é previsto para a correta conservação de fármacos. Para esses produtos consultar as instruções do folheto informativo.

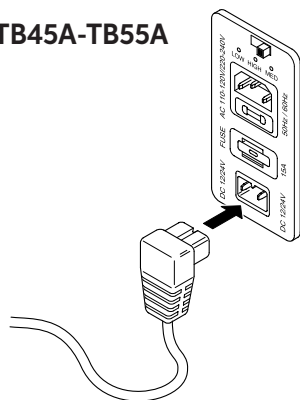
TB SERIES

INSTALAÇÃO

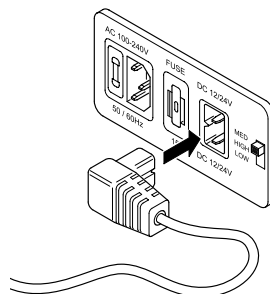
- Instale o frigorífico numa superfície seca, protegida e afastado de bordas. O frigorífico não deve ser utilizado ao ar livre, exposto a salpicos ou à chuva sem protecção.
- O frigorífico precisa de uma boa ventilação, especialmente no lado superior. Deixe um espaço livre de, pelo menos, 15 cm à volta das laterais, dos lados posterior e superior. Não utilize o frigorífico na bagageira de uma viatura ou à frente desta.
- Nunca instale o frigorífico na proximidade de fontes de calor ou exposto à luz solar.
- Se o aparelho é deixado por períodos prolongados sob o sol no automóvel ou em outros meios móveis, é aconselhável protegê-lo para evitar que o plástico da tampa se danifique ou deforme.
- Para o montar no interior da viatura e evitar danos durante o transporte, sugerimos que prenda o frigorífico com braçadeiras metálicas, montadas nas laterais.
- Evite introduzir líquidos ou gelo fora dos recipientes.
- Não guarde alimentos quentes no frigorífico.
- Evite usar a geladeira na chuva, ou na presença de água.

UTILIZAÇÃO DO FRIGORÍFICO NUMA VIATURA

TB45A-TB55A



TB31A-TB41A-TB51A

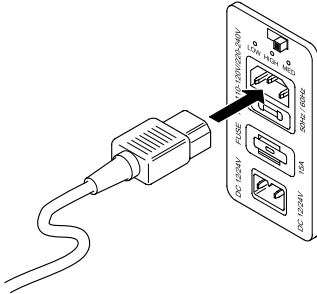


- Ligue o cabo de alimentação a uma corrente directa ou a um gerador de 12 ou 24 V CC.
- Certifique-se de que a polaridade está correcta.
- A ficha está protegida por um fusível de 15 A, situado na caixa.
- Caso ligue o frigorífico à tomada do isqueiro, certifique-se com atenção que a corrente é suficiente.
- Se o cabo fornecido não servir, verifique o quadro que contém a informação relativa à secção do cabo:

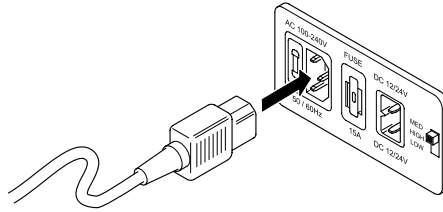
SECÇÃO DO CABO mm ² (AWG)	COMPRIMENTO MÁXIMO DO CABO METROS (pés)	
	12V	24V
2,5 (AWG 13)	2,5 (8 FT)	5 (16FT)
4 (AWG 11)	4 (13 FT)	8 (26 FT)
6 (AWG 9)	6 (20 FT)	12 (40 FT)

UTILIZAÇÃO DO FRIGORÍFICO EM CASA

TB45A-TB55A



TB31A-TB41A-TB51A



- A alimentação deste modelo tanto pode ser através de 12/24 V como através da corrente eléctrica (100 V-240 V CA).
- Está equipado com duas tomadas para ligar os diferentes cabos, para CC e CA, respectivamente.
- O frigorífico dispõe de um interruptor automático de um tipo de alimentação para o outro.
- Se tiver de usar os dois tipos, o equipamento adaptar-se-á à alimentação de rede prioritária de acordo com 100 V-240 V CA.

CONTROLO ELECTRÓNICO

Posto do compressor

Funções e características.

Este é um dispositivo electrónico que tem por função controlar o motor de compressor e realizar todos os controlos e a protecção eléctrica do sistema.

Estas são as suas principais características:

Protecção da bateria através do desligar automático do compressor, sempre que a tensão de alimentação atingir um nível mínimo.

O compressor reinicia automaticamente, assim que a tensão regressa aos valores normais.

Nota: estes valores foram medidos à entrada da unidade de controlo e/ou na tomada de CC.

PROTECÇÃO DA BATERIA (POSIÇÃO DO INTERRUPTOR)	A 12 V DESLIGA	A 12 V LIGA	A 24 V DESLIGA	A 24 V LIGA
BAIXO	9,6	10,9	21,3	22,7
MÉDIO	10,1	11,4	22,3	23,7
ALTO	11,1	12,4	24,3	25,7

TB SERIES

INSTALAÇÃO DA PEGA (OPCIONAL)

TB31A-TB41A-TB51A

Kit da pega

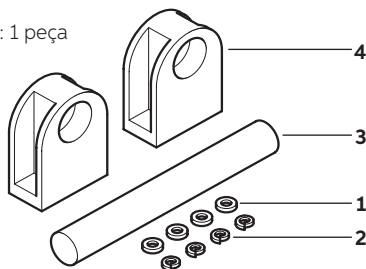
O kit de instalação da pega é composto por:

1 – anilha, quantidade: 4 unidades

2 – anilha de mola, quantidade: 4 unidades

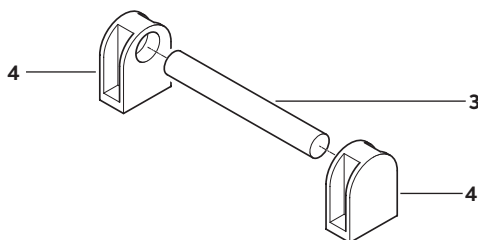
3 – componente tubular redonda, quantidade: 1 peça

4 – suporte, quantidade: 2 unidades



Montagem do kit

Encaixe os suportes (4) no componente tubular (3).



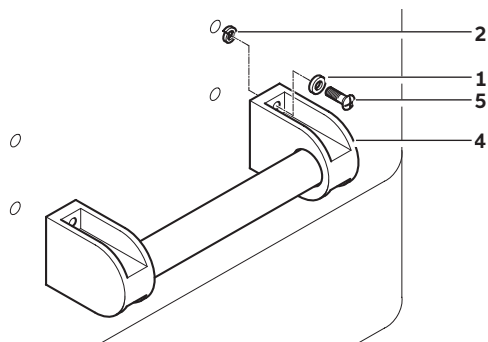
Instalação da pega

Retire os parafusos (5) da caixa.

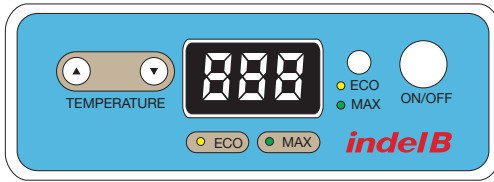
Instale a anilha (1) na ponta da pega (4).

Insira o parafuso (5) na pega (4) e, na sua extremidade insira também a anilha de mola (2).

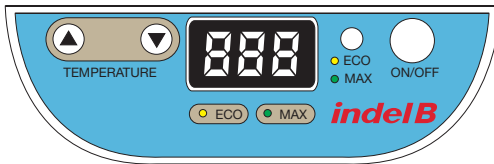
Aperte os parafusos (5) à caixa.



UTILIZAÇÃO



TB45A
TB55A



TB31A
TB41A
TB51A

- Ligue o frigorífico à corrente CC ou CA. Prima o botão "ON/OFF" para ligar o equipamento. O ecrã LED do painel de controlo ilumina-se indicando a temperatura interior.
- Prima o botão ▲ e ▼ para ajustar a temperatura. Prima o botão ▲ para aumentar ou o botão ▼ para diminuir a temperatura. Se premir os dois botões em simultâneo, alterará entre °C e °F.
- Prima a tecla ECO para pôr em marcha o modo ECONOMIA: a luz piloto ECO ilumina-se, e o compressor começa a trabalhar na velocidade mínima, mantendo uma temperatura fresca no interior do frigorífico. Se premir, novamente, o botão ECO, a luz desligase e o frigorífico entra no modo MAX (no número máximo de ciclos do compressor). A luz piloto MAX acendese até alcançar a temperatura pretendida.

CONSELHOS ÚTEIS

1) Utilize o equipamento no modo MAX nos seguintes casos:

- na utilização do equipamento como refrigerador com temperaturas ambiente elevadas;
- quando pretende alcançar uma determinada temperatura num curto espaço de tempo;

2) Utilize o equipamento no modo ECO nos seguintes casos:

- na utilização do equipamento como refrigerador e, em particular, com temperatura ambiente baixa;
- quando a viatura está estacionada, durante muito tempo (com o motor desligado).

ENCHIMENTO

Não introduza alimentos quentes no frigorífico. Ponha os produtos de modo a impedir que se choquem ou que se partam, na sequência do movimento da viatura.

Certifique-se de que a tampa está sempre fechada e só abra por curtos espaços de tempo.

DESCONGELAMENTO

O descongelamento é necessário quando a camada de gelo for superior a 4 mm.

Para realizar esta operação, desligue o frigorífico.

Não utilize ferramentas pontiagudas ou cortantes para eliminar a camada de gelo.

Espere até o frigorífico descongelar por completo antes de voltar a ligá-lo.

TB SERIES

MANUTENÇÃO

 Antes de realizar qualquer intervenção de manutenção no frigorífico, desligue o cabo de alimentação.


LIMPEZA

- Limpar regularmente dentro e fora do refrigerador utilizando exclusivamente água morna e sabão neutro.
- Após a lavagem, enxaguar com água limpa e secar cuidadosamente com um pano macio.
- Não utilizar: produtos específicos para vidros e espelhos; sabão líquido, em pó ou em spray; solventes; álcool; amónia ou produtos abrasivos.
- Se não estiver em uso recomenda-se de enxugar bem a parte interna e deixar a porta semiaberta para ventilar o interior.

SUGESTÕES

Caso o equipamento não funcione ou o faça de forma irregular, antes de o levar aos serviços de pós-venda, certifique-se de que:

- a) Existe alimentação de corrente eléctrica;
- b) A tensão é a mesma que consta na chapa;
- c) As ligações e as polaridades estão correctas;
- d) As grelhas de ventilação não estão obstruídas;
- e) A unidade de refrigeração não está na proximidade de uma fonte de calor;
- f) O fusível da fonte de alimentação não está fundido.

 O cabo de alimentação só pode ser substituído por pessoal técnico qualificado e, sempre, pelo serviço de pós-venda autorizado pelo fabricante.

A Indel B não pode ser responsabilizada de nenhuma forma caso não cumprir estritamente todas as disposições deste manual.

ERROS

CÓDIGO DE ERRO	TIPO DE ERRO
E1	Paragem para proteção da bateria ou mau funcionamento da sonda de temperatura (A tensão de alimentação encontra-se fora do valor de desligamento configurado).
E2	Paragem do ventilador por sobrecorrente (O ventilador absorve da unidade eletrónica de controlo uma corrente superior a 1 A _{pp}).
E3	Erro no arranque do motor (O rotor está bloqueado ou a pressão diferencial no sistema de refrigeração é muito alta (>5 bar)).
E4	Velocidade do motor muito baixa (Se o sistema de refrigeração é submetido a uma carga excessiva, o motor não é capaz de manter a velocidade mínima de 1.850 rotações/min).
E5	Paragem térmica da unidade eletrónica (Se o sistema de refrigeração foi submetido a carga excessiva ou se a temperatura ambiente é muito elevada, a unidade de controlo irá sobreaquecer).

APENAS PARA VENDAS DENTRO DA UNIÃO EUROPEIA (UE)

Este aparelho é marcado em conformidade com a Diretiva Europeia 2012/19/EU (WEEE).
O símbolo no produto indica que este produto não deve ser tratado como resíduo doméstico.
Garantir que este produto não seja colocada no âmbito dos fluxos de resíduos urbanos mas tratado como REEE profissional.



فقط للمبيعات داخل الاتحاد الأوروبي (EU)

صمم هذا الجهاز وفقا للتوجيهات الأوروبية 2012 / 19 الاتحاد الأوروبي (نفايات المعدات الكهربائية والإلكترونية). تشير العلامة الملصقة على هذا المنتج إلى أنه لا يعد من النفايات المنزلية. تأكد من أن هذا المنتج لا يعد ضمن النفايات المنزلية ولكن يتم التعامل معه على أنه من نفايات المعدات الكهربائية والإلكترونية المهنية.



TB SERIES

الصيانة

⚠ قبل القيام بأي عملية صيانة للثلاجة، أزل كبل الطاقة من المقبس.

التنظيف

- نظف الثلاجة بصفة منتظمة من الداخل والخارج باستخدام الماء الدافئ فقط ومادة تنظيف متعادلة.
- بعد الغسل، تُشطف بالماء النظيف وتُجفف جيدًا بقطعة قماش ناعمة.
- لا تستخدم ما يلي: منتجات تنظيف الزجاج والمراميل الخاصة، أو مواد التنظيف السائلة، أو المساحيق، أو البخاخات أو المنتجات التي تحتوي على الكحول أو الأمونيا أو المنتجات الكاشطة.
- إذا كنت لا تستخدم الثلاجة، فننصح بتنظيفها جيدًا من الداخل وترك الباب مفتوحًا لتهوئتها من الداخل.

المقترحات

إذا أخفق تشغيل الجهاز أو كان يعمل بشكل سيء، قبل الرجوع إلى خدمة ما بعد البيع لدينا، فتأكد مما يلي:

- أ) عدم غياب جهد التغذية؛
- ب) أن الجهد مساوٍ لما هو مبين على اللوحة؛
- ج) صحة التوصيلات والقطبية؛
- د) عدم تغطية شبكات التهوية؛
- هـ) وحدة الثلاجة ليست بالقرب من أي مصدر حرارة؛
- و) مصاهر خط التغذية ليس تالفاً.

⚠ يجب استبدال كبل الإمداد بالطاقة على يد فنيين مؤهلين فقط وفي أي حال من الأحوال يجب أن يكون ذلك من قبل خدمة ما بعد البيع المصرح بها من قبل الشركة المُصنعة ..

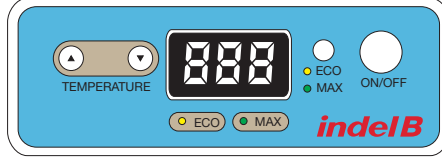
لا تتحمل INDEL B أي مسؤولية بأي شكل من الأشكال إذا لم تلتزم بدقة بجميع الإرشادات الواردة في هذا الدليل.

هذا الجهاز غير مُصمم للاستخدام من قبل الأشخاص (بما في ذلك الأطفال) ذوي القدرات الجسدية أو الحسية أو العقلية المحدودة أو عديمي الخبرة والمعرفة، ما لم يتوفر لهم الإشراف أو التوجيه فيما يتعلق باستخدام الجهاز من قبل شخص مسؤول عن سلامتهم. يجب مراقبة الأطفال لضمان عدم عبثهم بالجهاز.

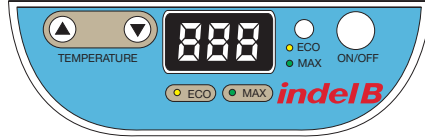
الأعطال

نوع الخطأ	كود الخطأ
توقف إجباري لحماية البطارية أو عطل في وحدة استشعار درجة الحرارة (الجهد خارج نطاق إعداد قطع الخرج).	E1
قطع الخرج لارتفاع التيار الوارد للمروحة (حمل المروحة على الوحدة الإلكترونية يزيد عن 1 أمبير الحد الأقصى).	E2
خطأ بدء تشغيل المحرك (المضو النوار محتجز أو الضغط التفاضلي لنظام التبريد مرتفع جدًا (< 5 بار)).	E3
خطأ بالحد الأدنى لسرعة المحرك (إذا زاد الحمل على نظام التبريد بشكل كبير جدًا، فلا يمكن للمحرك الحفاظ على الحد الأدنى للسرعة البالغ 058,1 دورة في الدقيقة).	E4
قطع الخرج الحراري للوحدة الإلكترونية (إذا زاد الحمل على نظام التبريد بشكل كبير جدًا، أو كانت درجة الحرارة المحيطة عالية، فإن درجة حرارة الوحدة الإلكترونية سترتفع بشكل كبير).	E5

TB45A
TB55A



TB31A
TB41A
TB51A



- قم بتوصيل مصدر طاقة التيار المباشر أو المتردد. اضغط على زر التشغيل/الإيقاف لتشغيل التلاجة. ستضيئ شاشة LED الموجودة بلوحة التحكم وستعرض درجة الحرارة الداخلية.
- اضغط على زر ▲ و ▼ لتعديل درجة الحرارة. اضغط على زر ▲ لزيادة درجة الحرارة أو زر ▼ لتقليل درجة الحرارة. عند الضغط على الزرين المذكورين أعلاه في نفس الوقت، سيتم تبديل العرض بين درجة الحرارة المنوية ودرجة الحرارة فھرنهايت.
- اضغط على مفتاح ECO لتفعيل وضع التشغيل "الاقتصادي". سيضيئ مؤشر ECO وسيعمل الضاغط بأدنى سرعة للحفاظ على درجة حرارة ثيقي ما بداخل التلاجة طازجا. بالضغط على مفتاح ECO مرة أخرى، ينطفئ المؤشر وتعمل التلاجة على الوضع الأقصى (MAX) (وضع أقصى عدد لدورات الضاغط). وسيضيئ مؤشر MAX لحين الوصول لدرجة الحرارة المحددة.

نصيحة مفيدة

- 1) استخدام المنتج على الوضع الأقصى (MAX) في هذه الحالات:
 - استخدام المنتج كتلاجة في ظل ارتفاع درجة الحرارة المحيطة؛
 - عند الحاجة للوصول لدرجة الحرارة المناسبة في وقت قليل.
- 2) استخدام المنتج على الوضع الاقتصادي (ECO) في هذه الحالات:
 - استخدام المنتج كتلاجة وتحديدًا في ظل انخفاض درجة الحرارة المحيطة؛
 - عندما تكون السيارة متوقفة لفترة طويلة (مع إيقاف تشغيل المحرك)

التعبئة

لا تضع الأطعمة الساخنة في التلاجة. يجب وضع المنتجات بطريقة تمنع تخبطها ببعضها البعض أو تكسرها بسبب حركة السيارة. تأكد من أن الغطاء مغلق جيدًا على الدوام وافتحه لأقصر مدة ممكنة.

إزالة الجليد

- هناك حاجة لإزالة الجليد عندما يكون سمك طبقة الجليد أكثر من 4 مم. لإجراء هذه العملية، أوقف تشغيل التلاجة. لا تستخدم أدوات حادة أو قاطعة لإزالة طبقة الجليد أو الثلج. انتظر حتى يذوب الجليد بالكامل ثم أعد التشغيل.

TB SERIES

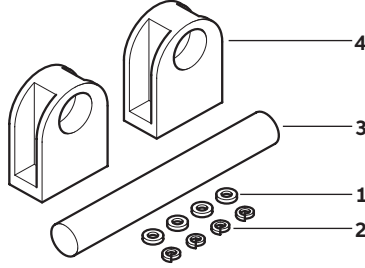
تركيب المقبض (اختياري)

TB31A-TB41A-TB51A

مجموعة المقبض

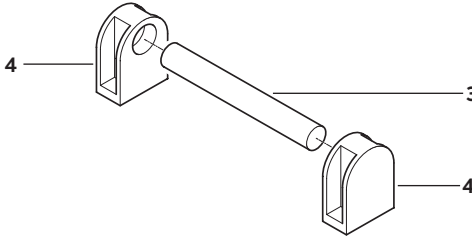
تتكون مجموعة تركيب المقبض من:

- حلقة رقم 1، 4 قطع
- حلقة زنبركية مشقوقة رقم 2، 4 قطع
- قطعة دائرية أسطوانية رقم 3، 1 قطعة
- حامل رقم 4، 2 قطع



تركيب المجموعة

ركب الحاملين (4) بالقطعة الدائرية (3)



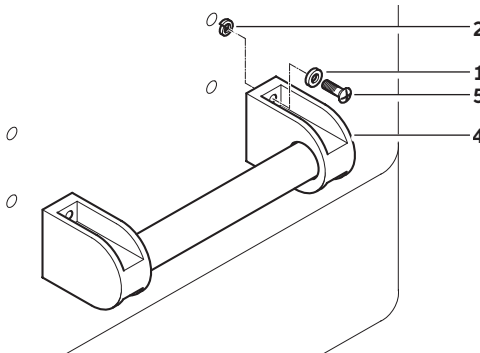
تركيب المقبض

أزل المسامير (5) من الهيكل.

ركب الحلقة (1) بطرف المقبض (4).

ثم أدخل المسامير (5) بالمقبض (4) ثم أدخل الحلقة الزنبركية المشقوقة بنهايته (2).

اربط المسامير (5) بالهيكل.



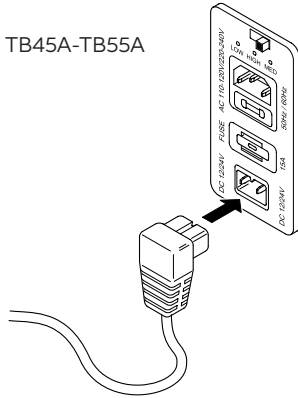
TB_SERIES_04-10-2019

التركيب

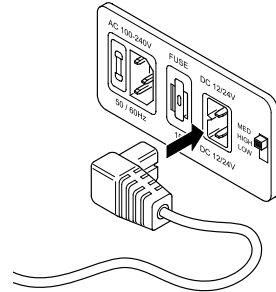
- ضع الثلجة على سطح جاف مظلل ومسطح وبعيدًا عن أي حواف. يجب عدم استخدام الثلجة في الهواء الطلق دون مظلة، وعدم تعريضها لفطرات الماء أو المطر.
- تحتاج الثلجة إلى تهوية جيدة، وخاصة حول الجزء الخلفي من الثلجة، وترك مسافة لا تقل عن 15 سم من الجانبين والخلف والجزء العلوي. لا تستخدم الثلجة مطلقًا في مقصورة الأمتعة بالسيارة أو مقابلها.
- لا تُثبت الثلجة بالقرب من مصادر الحرارة، أو من أشعة الشمس.
- إذا كنت بحاجة لترك الجهاز في الشمس لفترات طويلة، على سبيل المثال في السيارة أو في مركبات أخرى، فتأكد من حمايته، لمنع تلف أو تشوه المواد البلاستيكية للغطاء.
- لتثبيته داخل السيارة وتجنب التلفيات أثناء النقل، نقترح تأمين الثلجة باستخدام الدعامات المعدنية الموجودة على الجانبين
- تجنب وضع السوائل أو الثلج في الثلجة دون حاويات
- لا تضع الأطعمة الساخنة في الثلجة.
- تجنب استخدام الثلجة تحت المطر أو في وجود الماء.

استخدام الثلجة داخل السيارة

- قم بتوصيل كبل الطاقة بمصدر تيار مباشر 12 أو 24 فولت تيار مباشر.
- تأكد من مراعاة القطبية الصحيحة.



TB31A-TB41A-TB51A



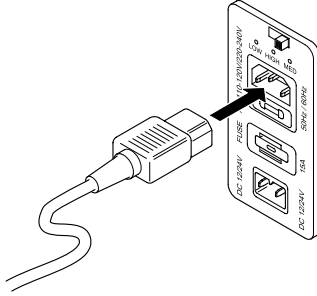
- خط الإمداد محمي بواسطة مصاهر 15 أمبير موجود في الصندوق.
- إذا كانت الثلجة موصلة بقياس ولاعة السجائر الموجود، فيجب التحقق بعناية من كفاية الإمداد بالطاقة.
 - إذا لم يتم استخدام كبل الطاقة المرفق، فراجع الجدول الذي يحتوي على المعلومات المتعلقة بقسم الكبل:

أقصى طول للكبل بالمتري (قدم)		مساحة الكبل 2مم (AWG)
24 فولت	12 فولت	2,5 (8 أقدام) (AWG 13) 2,5
5 (16 قدمًا)	4 (13 قدمًا)	4 (AWG 11) 4
8 (26 قدمًا)	6 (20 قدمًا)	6 (AWG 9) 6
12 (40 قدمًا)		

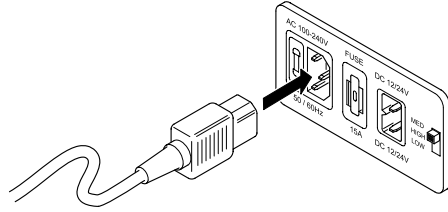
TB SERIES

استخدام الثلاجة في المنزل

TB31A-TB41A-TB51A



TB45A-TB55A



- يمكن إمداد هذا الطراز بالتساوي باستخدام جهد 24/12 فولت أو مصدر تيار (100 فولت - 240 فولت تيار متردد).
- فهو مزود بمقيسين لتوصيل كبلين مختلفين للتيار المباشر والتيار المتردد على التوالي.
- الثلاجة مزودة بمفتاح تلقائي للانتقال من نوع تغذية إلى آخر.
- إذا توفر كلاهما في نفس الوقت، فإن الجهاز دائماً ما يعمل تلقائياً على مصدر التيار بجهد 100~240 فولت تيار متردد باعتباره مصدر التغذية ذا الأولوية.

التحكم الإلكتروني

وحدة الضاغط

الوظائف والميزات.

هي جهاز إلكتروني وظيفته توجيه محرك الضاغط والقيام بجميع وظائف التحكم والحماية الكهربية للنظام.

وظائفها الرئيسية هي:

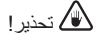
(أ) حماية البطارية بإيقاف الضاغط تلقائياً عندما يصل جهد التغذية إلى الحد الأدنى.

سيبدأ تشغيل الضاغط تلقائياً من جديد عندما يعود الجهد إلى القيم العادية.

ملاحظة: تم قياس هذه القيم عند دخل وحدة التحكم و/أو عند مقيس التيار المباشر.

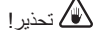
قطع الدخل 24 فولت	قطع الخرج 24 فولت	قطع الدخل 12 فولت	قطع الخرج 12 فولت	حماية البطارية (وضع المفتاح)
22.7	21.3	10.9	9.6	منخفض
23.7	22.3	11.4	10.1	متوسط
25.7	24.3	12.4	11.1	مرتفع

TB_SERIES_04-10-2019



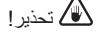
تحذير!

لا تُخزن المواد المتفجرة مثل غُلب الأيروسول مع وقود قابل للاشتعال بهذا الجهاز.



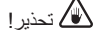
تحذير!

خطر الإصابة بصدمة كهربائية أو نشوب حريق.



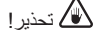
تحذير!

تجنب ملامسة المواد الساخنة للأجزاء البلاستيكية من الجهاز



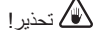
تحذير!

لا تُخزن أي غاز أو سائل قابل للاشتعال في الجهاز.



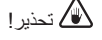
تحذير!

لا تضع المنتجات القابلة للاشتعال أو المواد المبللة بمنتجات قابلة للاشتعال داخل الجهاز أو بالقرب منه.



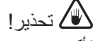
تحذير!

لا تلمس الضاغط أو المكثف. فهما ساخنان.



تحذير!

لا تستخدم محوِّلات متعددة القوابس و أسلاك الامتداد.



تحذير!

تأكد من عدم إحداث أي تلف للمكونات الكهربائية (مثل: القابس الرئيسي، السلك الرئيسي، الضاغط). اتصل بخدمة العملاء أو بكهربائي لتغيير المكونات الكهربائية.



تحذير!

كن حرساً ألا تتلف دائرة المبرد. فهي تحتوي وهو غاز طبيعي، (R600a) على أيسوبوتين بمستوى عالي من التوافق البيئي. إن هذا الغاز قابل للاشتعال.



تنبيه

- الثلجة مناسبة لتبريد وتجميد الأطعمة.
- يقتصر استخدام ثلاجة الرحلات على تبريد وحفظ المشروبات والوجبات الخفيفة المغلقة.
- لا يُحفظ أي طعام قابل للتلف في ثلاجة الرحلات.
- يمكن حفظ الطعام فقط في عيواته الأصلية أو في حاويات مناسبة.
- ثلاجة الرحلات ليست مُصممة لاحتواء الطعام.
- ثلاجة الرحلات ليست مُصممة للحفاظ الصحيح للأدوية. راجع التعليمات الواردة في نشرة العبوة الخاصة بالمنتج الطبي.

TB SERIES

الميزات الفنية					
غاز التبريد وعبوة إعادة شحن	الجهد	فئة المنتج	الوزن الصافي	الأبعاد الارتفاع×الطول×العرض (مم)	الطرز
R134a 0,040 kg (CO2 eq. 0,057 t)	24/12 فولت تيار مباشر 240-100 فولت تيار متردد 60/50 هرتز	30 لترًا	16 كجم	380 × 585 × 350	TB31A
R134a 0,040 kg (CO2 eq. 0,057 t)	24/12 فولت تيار مباشر 240-100 فولت تيار متردد 60/50 هرتز	40 لترًا	17 كجم	445 × 585 × 350	TB41A
R134a 0,065 kg (CO2 eq. 0,093 t)	24/12 فولت تيار مباشر 240-100 فولت تيار متردد 60/50 هرتز	45 لترًا	19 كجم	(توافط عم 567) × 470 552 × 475	TB45A
R134a 0,045 kg (CO2 eq. 0,064 t)	24/12 فولت تيار مباشر 240-100 فولت تيار متردد 60/50 هرتز	50 لترًا	18,5 كجم	530 × 585 × 350	TB51A
R134a 0,085 kg (CO2 eq. 0,122 t)	24/12 فولت تيار مباشر 240-100 فولت تيار متردد 60/50 هرتز	55 لترًا	22,5 كجم	515 × 678 (683 عم × 530 (توافط عم	TB55A

يحتوي هذا الجهاز على غاز R134a وهو من الغازات الدفيئة المفلورة يوجد ضمن نظام مغلق بإحكام، ويعتمد تشغيل الجهاز على وجود هذا الغاز.



تحذيرات

⚠️ تحذير!

حافظ على فتحات التهوية الموجودة بجسم الجهاز أو بالهيكل المدمج، بعيدًا عن العوائق.

⚠️ تحذير!

لا تستخدم الأجهزة الميكانيكية أو غيرها من الوسائل لتسريع عملية إذابة الجليد، بخلاف تلك الموصى بها من قبل الشركة المُصنعة.

⚠️ تحذير!

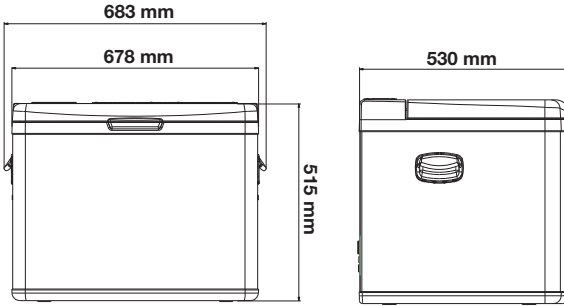
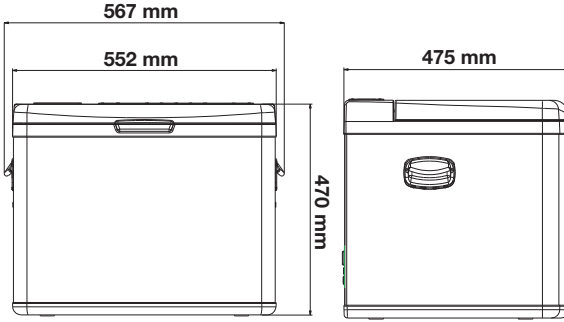
لا تُثَلِّف دورة سائل التبريد

⚠️ تحذير!

لا تستخدم أجهزة كهربائية داخل الأقسام المخصصة لتخزين الطعام بالجهاز، إلا إذا كانت من النوع الموصى به من الشركة المُصنعة.

indelB

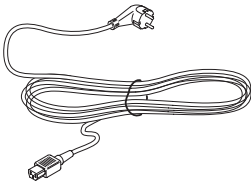
العربية



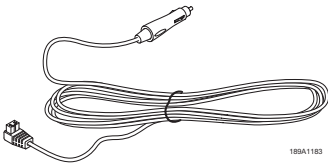
TB45A



TB55A



كبل توصيل التيار المتردد

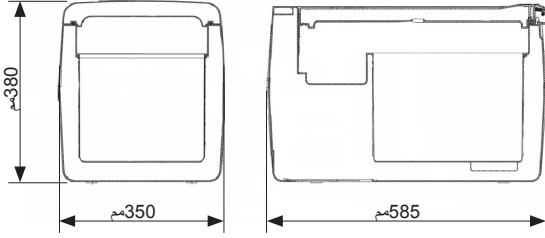


كبل توصيل التيار المباشر

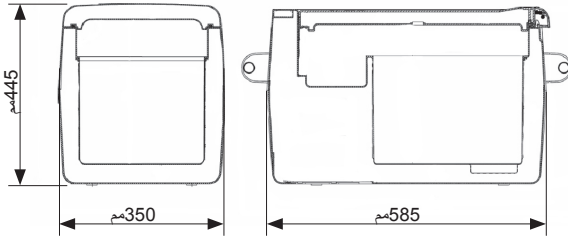
189A1183

TB SERIES

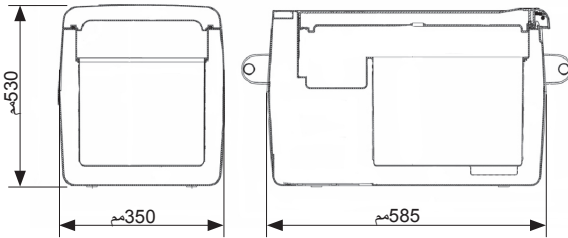
يرجى قراءة هذه التعليمات وقسم السلامة بعناية قبل استخدام الثلاجة.



TB31A



TB41A



TB51A

TB_SERIES_04-10-2019