

To mount this product you will need Sikaflex 252 glue, Sikaflex primer and Sikaflex cleaner (not supplied with the kit).

1. Place the side bracket on the A-pilar so that the brackets center hole is closer to window and bottom side of the bracket is 600-605mm from the bottom of the A-pilar as shown on the picture.

2. Mark the hole positions and drill the holes with 4,0mm bit.

3. Mark the area of the side bracket. Clean the area and the backside of the bracket with cleaner.

4. Apply the primer to the cleaned areas and let it react for 15 minutes.

5. Apply Sikaflex 252 on the backside of the side bracket and place it on the a-pilar (at least 3 wide stripes).

6. Apply Sikaflex 252 into the holes and mount the side bracket on the pilar with 4,8x19mm screws.

7. Seal the sides of the mounting plate with Sikaflex.

8. Mount the main bracket on the side brackets by using the 8mm spring washers and nuts.

9. Glue the foam tape on both ends of the main bracket as shown on the picture.

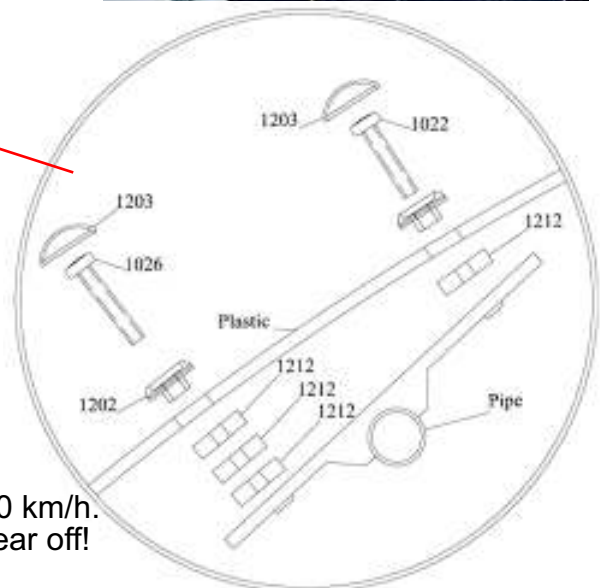
10. Mount the visor on the main bracket according to the drawing.

11. Mount the warning label on a place where the driver can see it. Remember to tighten all screws after few hours drive and every 6 months.

WARNING!

The speed limit for the vehicle with the visor mounted is 130 km/h. If you drive constantly faster than 130 km/h the visor may tear off!

ANY NON-COMPLIANCE WITH THESE REGULATIONS CAUSE NO RESPONSIBILITY TO THE MANUFACTURER OF ANY COSTS AND DAMAGES.



Asentaaksesi tämän tuotteen tarvitset Sikaflex 252 liimaa, Sikaflex primeria ja Sikaflex cleaneriä (ei sisälly pakkaukseen).

1. Aseta sivukiinnike A-pilarin päälle siten, että kiinnikkeen keskireikä on lähempänä ikkunaa ja alareuna on 605-610mm A-pilarin alareunasta kuten kuvassa.
2. Merkkää reikien paikat ja poraa reiät 4mm poranterällä.
3. Rajaa kiinnitysalue esim. maalarinteipillä. Puhdista rajattu alue ja kiinnikkeen takapinta Sikaflex cleanerillä.
4. Pyyhi rajattu alue ja kiinnikkeen takapinta Sikaflex primerilla ja anna sen vaikuttaa 15 minuuttia.
5. Laita Sikaflex 252 liimaa kiinnikkeen takapintaan ja aseta se A-pilarin päälle.
6. Laita liimaa asennusreikiin ja kiinnitä sivupelti 4,8x19mm ruuveilla.
7. Saumaa kiinnikkeen reunat liimalla.
8. Asenna keskikiinnike sivukiinnikkeisiin (8mm muttereilla ja jousialuslevyillä).

9. Liimaa pehmusteteippi raudan päälle kuvanmukaisesti.

10. Asenna aurinkosuoja kiinnitysrautaan kuvanmukaisesti.

11. Kiinnitä varoitustarra paikkaan, josta kuljettaja näkee sen. Muista kiristää ruuvit muutaman tunnin ajon jälkeen ja kuuden kuukauden välein.

VAROITUS!

Aurinkosuojalla varustetun ajoneuvon enimmäisnopeus on 130 km/h. Jatkuva yli 130km/h nopeus voi aiheuttaa aurinkosuojan repeytymisen.

VALMISTAJA EI VASTAA VAHINGOISTA EIKÄ KORVAUKSISTA, JOTKA AIHEUTUVAT TÄMÄN VAROITUKSEN NOUDATTAMATTA JÄTTÄMISESTÄ.

Osoite/Address
Tehtaankatu 21
11710 RIIHIMÄKI
FINLAND

Puhelin/Telephone
+ 358 19 724 000

Telefax
+ 358 19 720 765

Pankki/Bank
OKO 539602-254945
Sampo 800016-70104554 FI09001798

605-610mm

