



VEPRO OY

3037 FORD TRANSIT 05/2014- FITTING INSTRUCTIONS

To mount this product you will need Sikaflex 252 glue, Sikaflex primer and Sikaflex cleaner(not supplied with the kit).

1. Place the side bracket on the A-pilar so that the vertical side follows the innerside of the a-pilar and the bottom side is 600mm +-20mm from the bottom line of the a-pilar.

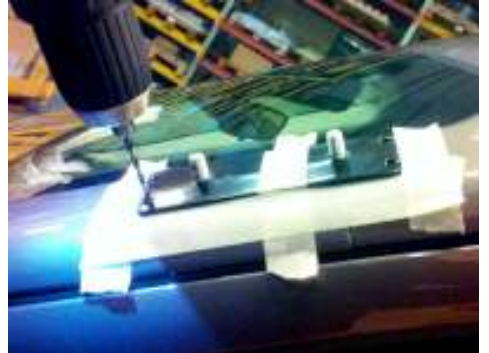
Make sure that longer edge of the sidebracket which is marked, is towards center of vehicle.

2. Mark the area of the side bracket. Mark the hole positions and drill the holes with 3,5mm bit.

3. Clean the mounting area with sikaflex cleaner and the backside of the bracket.

4. Apply sikaflex primer on the cleaned areas and let it react for 15 minutes.

5. Apply sikaflex 252 on the holes and backside of the side bracket and place it on the a-pilar.



Osoite/Address
Tehtaankatu 21,
11710 RIIHIMÄKI
FINLAND

Puhelin/Telephone
+ 358 19 724 000

Telefax
+ 358 19 720 765

Pankki/Bank
OKO 539602-254945
Sampo 800016-70104554
FI09001798



VEPRO OY 3037 FORD TRANSIT 05/2014- FITTING INSTRUCTIONS

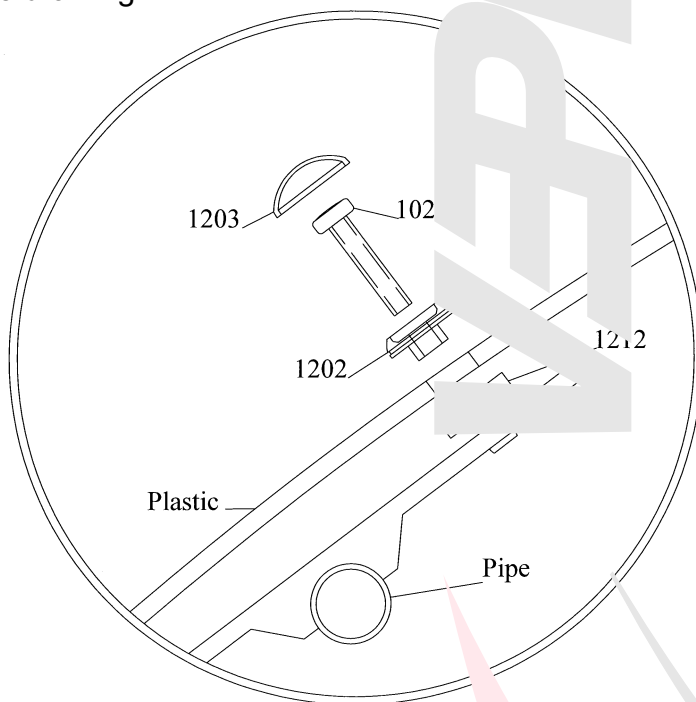
6. Make sure that longer edge of the sidebracket which is marked, is towards center of vehicle and mount the sidebracket on the pillar with 4,8x13mm screws.



7. Mount the main bracket on the side brackets by using the 8mm washers, spring washers and nuts.



8. Mount the visor on the main bracket according to the drawing.



9. Mount the warning label on a place where the driver can see it. Remember to tighten all screws after few hours drive and every 6 months.

WARNING!

The speed limit for the vehicle with the visor mounted is 130 km/h. If you drive constantly faster than 130 km/h the visor may tear off!

ANY NON-COMPLIANCE WITH THESE REGULATIONS CAUSE NO RESPONSIBILITY TO THE MANUFACTURER OF ANY COSTS AND DAMAGES.

Osoite/Address
Tehtaankatu 21,
11710 RIIHIMÄKI
FINLAND

Puhelin/Telephone
+ 358 19 724 000

Telefax
+ 358 19 720 765

Pankki/Bank
OKO 539602-254945
Sampo 800016-70104554
FI09001798

**VEPRO OY**

3037 FORD TRANSIT 05/2014- ASENNUSOHJE

Asentaaksesi tämän tuotteen tarvitset Sikaflex 252 liimaa, Sikaflex primeria ja Sikaflex cleaneriä (ei sisälly pakkaukseen).

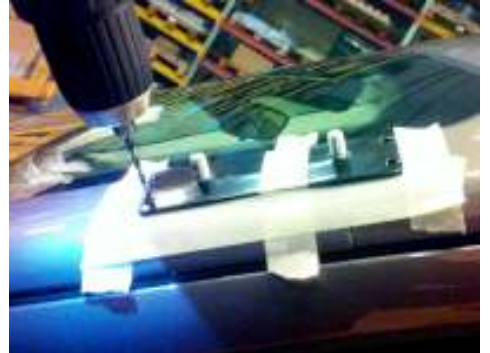
1. Aseta sivukiinnike A-pilarin päälle siten, että pystysuora reuna seuraa A-pilarin sisäreunaa ja alareuna on 600mm +20mm A-pilarin alasaumasta.

Huomioi että sivukiinnikkeen merkattu leveämpi sivu tulee tuulilasin puolelle.



2. Merkkää reikien paikat ja poraa reiät 3,5mm poran terällä.

3. Rajaa kiinnitysalue esim. maalarinteipillä. Puhdista rajattu alue ja kiinnikkeen takapinta Sikaflex cleanerillä.



4. Pyyhi rajattu alue ja kiinnikkeen takapinta Sikaflex primerilla ja anna sen vaikuttaa 15 minuuttia.



5. Laita Sikaflex 252 liimaa kiinnikkeen takapintaan ja aseta se A-pilarin päälle.

Huomioi että sivukiinnikkeen merkattu leveämpi sivu tulee tuulilasin puolelle.



Osoite/Address
Tehtaankatu 21,
11710 RIIHIMÄKI
FINLAND

Puhelin/Telephone
+ 358 19 724 000

Telefax
+ 358 19 720 765

Pankki/Bank
OKO 539602-254945
Sampo 800016-70104554
FI09001798

**VEPRO OY****3037 FORD TRANSIT 05/2014-
ASENNUSOHJE**

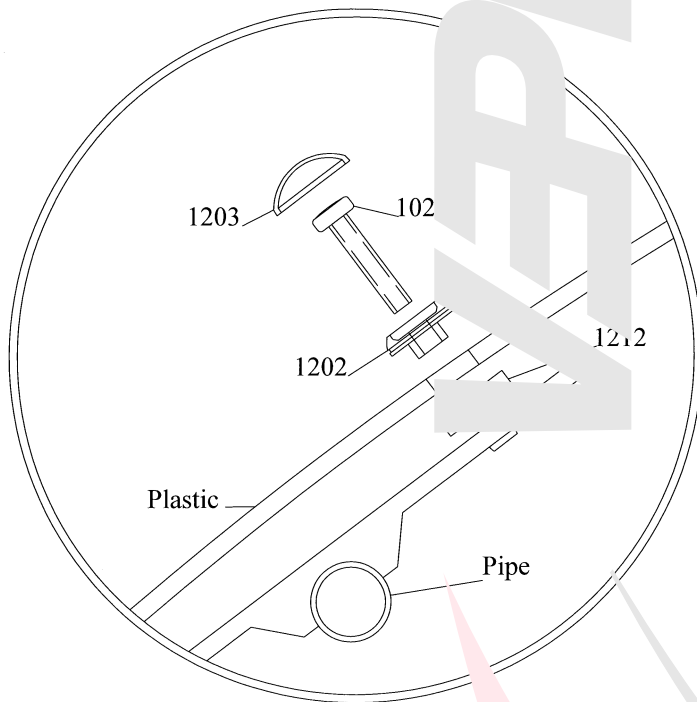
6. Laita liimaa asennusreikiin ja kiinnitä sivupelti 4,8x13mm ruuveilla.



7. Asenna keskikiinnike kuvan mukaisesti.



8. Asenna aurinkosuoja kiinnitysrautaan kuvan mukaisesti.



9. Kiinnitä varoitustarra paikkaan, josta kuljettaja näkee sen. Muista kiristää ruuvit muutaman tunnin ajon jälkeen ja kuuden kuukauden välein.

VAROITUS!

Aurinkosuojalla varustetun ajoneuvon enimmäisnopeus on 130 km/h. Jatkuva yli 130km/h nopeus voi aiheuttaa aurinkosuojan repeytymisen.

VALMISTAJA EI VASTAA VAHINGOISTA EIKÄ KORVAUKSISTA, JOTKA AIHEUTUVAT TÄMÄN VAROITUKSEN NOUDATTAMATTA JÄTTÄMISESTÄ.

Osoite/Address
Tehtaankatu 21,
11710 RIIHIMÄKI
FINLAND

Puhelin/Telephone
+ 358 19 724 000

Telefax
+ 358 19 720 765

Pankki/Bank
OKO 539602-254945
Sampo 800016-70104554
FI09001798