

TB 34 AM

indelB

istruzioni per l'uso

instructions for use

instrucciones de uso

instructions d'utilisation

bedienungsanleitung



TB 34 AM

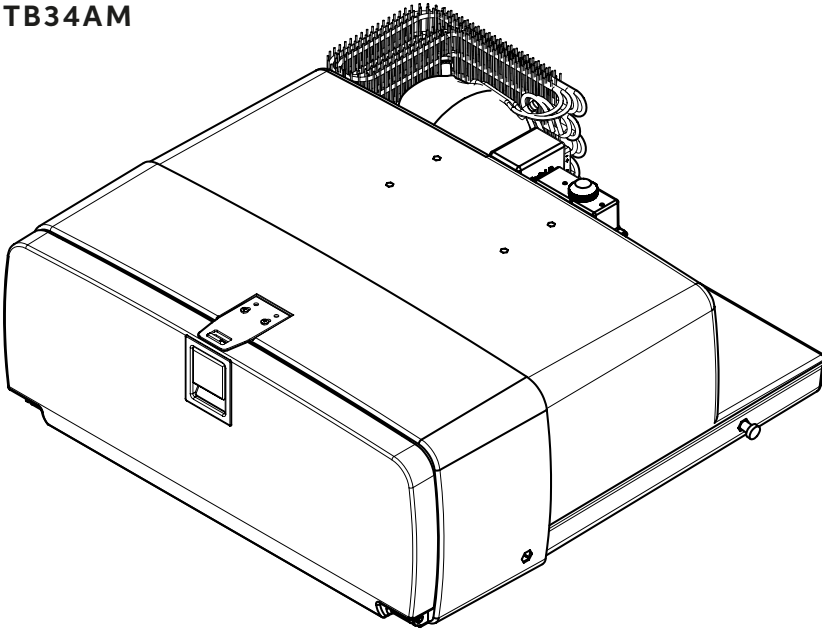
2 - 14	ITALIANO
15 - 27	ENGLISH
28 - 40	ESPAÑOL
41 - 53	FRANÇAIS
54 - 66	DEUTSCH

indelB

TB 34 AM

Leggere attentamente queste istruzioni, in particolare le avvertenze sulla sicurezza, prima di usare il frigorifero.

TB34AM



ITALIANO

DESCRIZIONE TECNICA

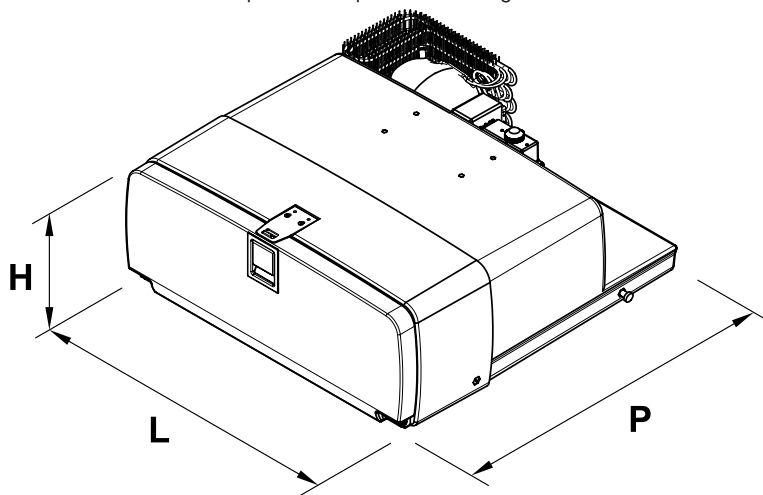
- Il frigorifero può raffreddare e mantenere freddi i prodotti. Il raffreddamento avviene mediante un circuito di raffreddamento privo di CFC, con compressore, che non richiede manutenzione.
- Il frigorifero dispone di un dispositivo di controllo automatico della batteria che protegge la batteria del veicolo da uno scaricamento eccessivo durante il collegamento alla rete di bordo da 12/24 V.
- Se il frigorifero viene azionato a motore spento all'interno del veicolo, si spegne automaticamente non appena la tensione di alimentazione scende al di sotto di un valore impostato. Il frigorifero si riaccende non appena viene raggiunta la tensione di ripristino, ottenuta caricando la batteria.

TB 34 AM

DATI TECNICI

MODELLO	TB34AM
Dimensioni esterne (HxLxP)	250 x 629 x 632 (mm)
Peso netto	16,2 Kg
Potenza installata	50 W
Tensione alimentazione	DC 12-24 V
Protezione elettrica	Fusibile 15A
Sistema refrigerante	Compressore
Gas refrigerante e carica	R134a – CFC free 0,027Kg (CO2 eq. 0,039t)
Accumulo di freddo	No
Kit di fissaggio	Si

Questa apparecchiatura contiene gas fluorurato ad effetto serra R134a all'interno di un sistema sigillato ermeticamente il cui funzionamento dipende dalla presenza di tale gas.



TB34AM_29-01-2019

DESTINAZIONE D'USO DEL PRODOTTO

Il TB34AM è un frigorifero portatile destinato all'installazione all'interno di varie tipologie di cabine di camion e facilmente collocabile sotto il lettino.

Il frigorifero è idoneo a raffreddare gli alimenti.

POSIZIONAMENTO

- Porre il frigorifero su una superficie asciutta, protetta e lontana da spigoli. Non usare il frigorifero in zone scoperte, all'aperto o esposto a getti d'acqua o pioggia.
- Il frigorifero necessita di una buona ventilazione, in particolare nella sua parte posteriore.
- Evitare di porre il frigorifero vicino a una fonte di calore quale ad esempio un fornello, un radiatore o sotto la luce diretta del sole. Ciò contribuisce ad una maggiore efficienza del frigorifero e ne mantiene fresco il contenuto.
- Non coprire il frigorifero con alcuna copertura né ostruire la griglia scambiatrice di calore.



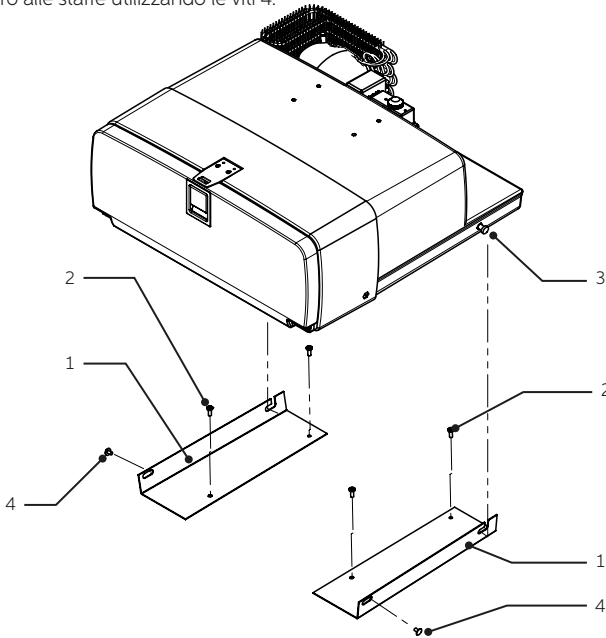
AVVERTENZE

- E' vietato eseguire riparazioni o interventi che comportino la rimozione dei carter di protezione, da parte di personale non autorizzato.
- Per evitare rischi di natura elettrica non rimuovere il coperchio della mini-unità di raffreddamento.

INSTALLAZIONE

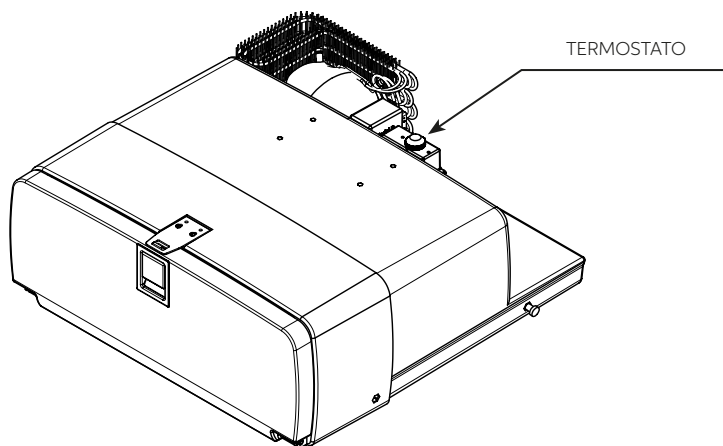
Il frigorifero viene montato nel cassetto sottostante la cuccetta.

- fissare le staffe 1 al fondo della cuccetta, utilizzando le viti 2 (non fornite in dotazione);
- inserire i perni 3 nelle apposite asole delle staffe 1;
- avvitare il frigorifero alle staffe utilizzando le viti 4.



TB 34 AM

USO



REGOLAZIONI DELLA TEMPERATURA INTERNA

La temperatura del frigorifero può essere regolata agendo sulla manopola del termostato.

Ruotando la manopola in senso orario la temperatura interna diminuisce, viceversa, ruotandola in senso antiorario aumenta.

RIEMPIMENTO

Non porre cibo caldo nel frigorifero. Posizionare i prodotti in modo che non colpiscano altri prodotti né li possano rompere quando il veicolo è in movimento. Quando è in uso, accertarsi che il coperchio sia sempre perfettamente chiuso e lasciarlo aperto il meno possibile. Quando non è in uso, tenere il coperchio aperto per la ventilazione interna.

SCONGELAMENTO

Quando lo strato di ghiaccio diventa più spesso di 4 mm, è necessario scongelare il frigorifero. A tale scopo spegnere il frigorifero. Non usare utensili appuntiti per rimuovere gli strati di brina o di ghiaccio. Attendere che tutto si sia sciolto completamente, asciugare il frigorifero e riaccenderlo solo al termine di queste operazioni.

LIVELLO DI PROTEZIONE DELLA BATTERIA

PROTEZIONE BATTERIA	12V	24V
CUT-OUT	10,4 V	21,3 V

SUGGERIMENTI

Qualora il frigorifero manifesti un mal funzionamento, contattare prima di tutto il nostro centro assistenza e verificare che:

- sia attiva l'alimentazione elettrica;
- i collegamenti e le polarità siano corretti;
- l'ingresso e l'uscita dell'aria non siano ostruiti;
- il frigorifero non si trovi vicino a una fonte di calore;
- il fusibile della linea di alimentazione non sia interrotto.

TB34AM_29-01-2019

**AVVERTENZE****ATTENZIONE!**

Mantenere prive di ostruzioni le aperture di ventilazione dell'apparecchiatura o della struttura che la incorpora.

**ATTENZIONE!**

Non usare dispositivi meccanici o altri mezzi per accelerare il processo di scongelamento, che non siano quelli consigliati dal produttore.

**ATTENZIONE!**

Non danneggiare il circuito del refrigerante.

**ATTENZIONE!**

Non usare dispositivi elettrici all'interno dei vani per la conservazione dei cibi dell'apparecchiatura, a meno che non siano del tipo consigliato dal produttore.

**ATTENZIONE!**

Non conservare in questa apparecchiatura sostanze esplosive quali lattine spray con un propellente infiammabile.

**ATTENZIONE!**

Rischio di incendio o di scossa elettrica.

**ATTENZIONE!**

Non lasciare che oggetti caldi tocchino le parti in plastica dell'apparecchiatura.

**ATTENZIONE!**

Non conservare gas e liquidi infiammabili all'interno dell'apparecchiatura.

**ATTENZIONE!**

Non porre prodotti o oggetti infiammabili, né prodotti che contengono liquido infiammabile, all'interno, vicino o sopra l'apparecchiatura.

**ATTENZIONE!**

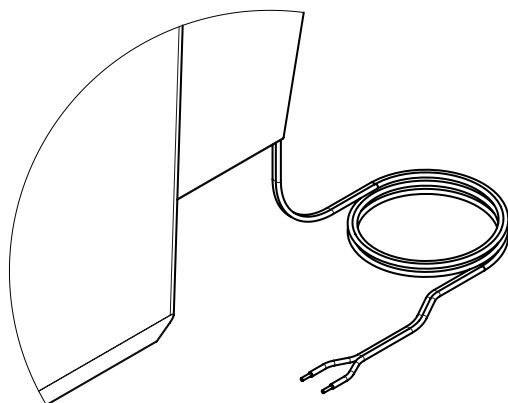
Non toccare il compressore o il condensatore. Scottano!

**ATTENZIONE!**

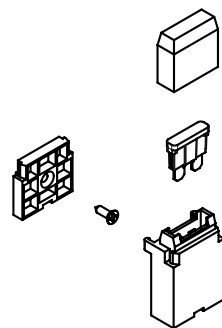
- Il frigorifero è adatto per il raffreddamento e il congelamento degli alimenti.
- Usare il travel box solo per il raffreddamento e la conservazione di bevande e snack chiusi.
- Nel travel box non conservare alimenti deperibili.
- Gli alimenti possono essere conservati nella loro confezione originale o in contenitori idonei.
- Il travel box non è previsto per entrare a contatto con i cibi.
- Il travel box non è previsto per la corretta conservazione di farmaci. Per tali prodotti vedere le istruzioni del foglietto illustrativo.

TB 34 AM

USO DEL FRIGORIFERO IN UN VEICOLO



CAVO DI COLLEGAMENTO ALL'ALIMENTAZIONE
(BATTERIA DEL VEICOLO)



KIT FUSIBILE DI PROTEZIONE
LINEA DI ALIMENTAZIONE

- Collegare i cavi alla batteria del veicolo in DC da 12 o 24 V.
- Verificare che la polarità sia corretta.
- Proteggere la linea di alimentazione con il fusibile da 15 A in dotazione.
- Nel caso che non si utilizzi il cavo di alimentazione in dotazione, seguire le seguenti informazioni, riportate in tabella, relative alla sezione dei cavi:

SEZIONE CAVI	LUNGH. MAX. CAVI METRI	
	12V	24V
2,5 (AWG 13)	2,5 (8 FT)	5 (16 FT)
4 (AWG 11)	4 (13 FT)	8 (26 FT)
6 (AWG 9)	6 (20 FT)	12 (40 FT)

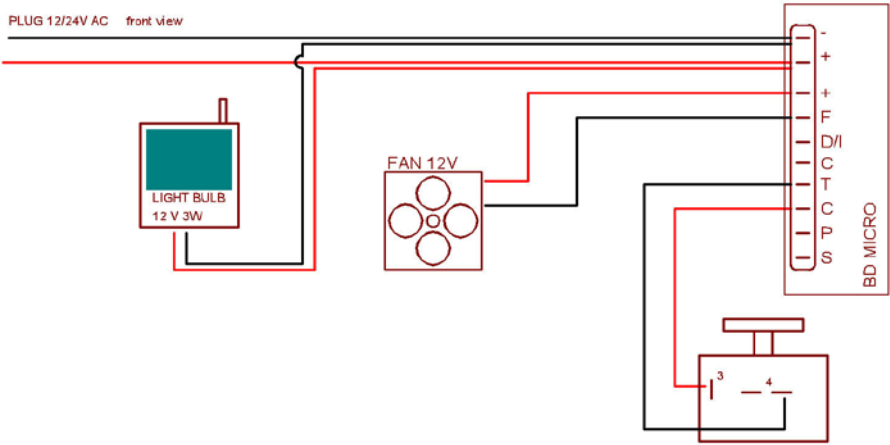
MANUTENZIONE

- Pulire regolarmente l'interno e l'esterno del frigorifero esclusivamente con acqua tiepida e detersivo neutro.
- Dopo il lavaggio risciacquare accuratamente con un panno morbido.
- Non utilizzare: prodotti specifici per vetri e specchi; detersivi liquidi; in polvere, o spray; solventi; alcool; ammoniaca o prodotti abrasivi.
- In caso di non utilizzo si consiglia di asciugare bene l'interno e di lasciare la porta semiaperta per aerare l'interno.

Non lasciare il frigorifero spento, caldo all'interno, con cibo all'interno o con coperchio chiuso.

TB34AM_29-01-2019

SCHEMA ELETTRICO

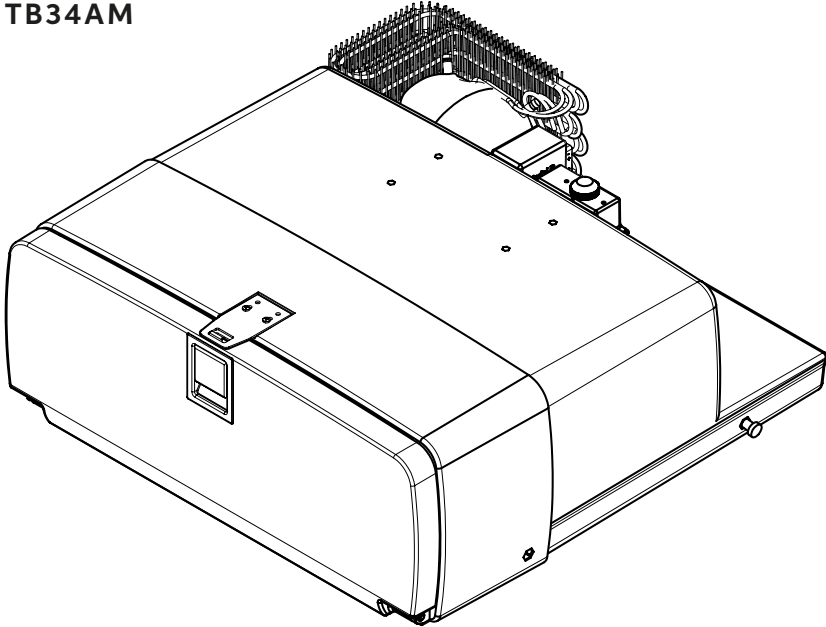


ITALIANO

TB 34 AM

Read the instructions and specifically, the safety warnings carefully before using the refrigerator.

TB34AM



TECHNICAL DESCRIPTION

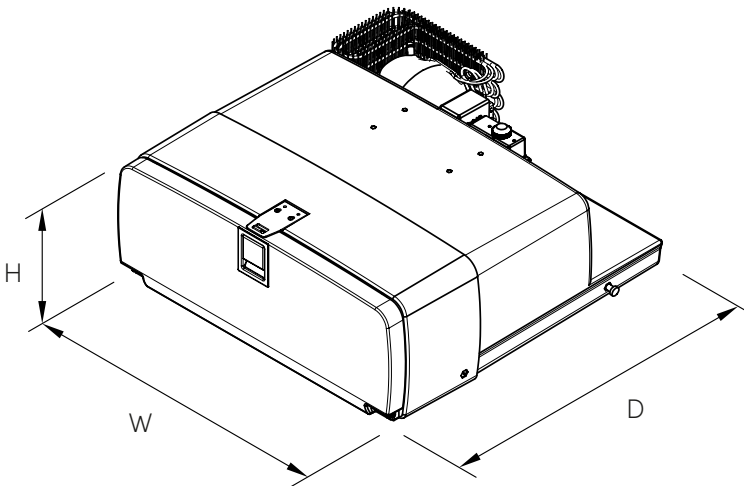
- The refrigerator is able to cool products and keep them cold. Cooling is provided by a CFC-free cooling circuit, with compressor which does not necessitate any maintenance.
- The refrigerator is equipped with an automatic battery management device which protects the vehicle battery from excessive discharge when connected to the on-board 12/24 V network.
- Where the refrigerator is operational with the vehicle motor off, it automatically switches itself off once the supply voltage falls below the set value. The refrigerator will turn itself on again once the voltage is restored, that is once the battery is charged.

DATA SHEET

MODEL	TB34AM
External dimensions (HxWxD)	250 x 629 x 632 (mm)
Net weight	16,2 Kg
Installed power	50 W
Supply voltage	DC 12-24 V
Electric protection	15A Fuse
Cooling system	Compressor
Cooling gas and charge	R134a – CFC free 0,027Kg (CO2 eq. 0,039t)
Cooling recovery	No
Assembly kit	Yes

ENGLISH

This appliance contains fluorinated greenhouse gas R134a within an hermetically sealed system and its operations depends on the presence of this gas.



TB 34 AM

PRODUCT USE DETAILS

The TB34AM is a portable refrigerator to be assembled in different types of truck cabins and can be easily placed under the bed.

The refrigerator is designed to keep food cool.

POSITIONING

- Place the refrigerator on a dry, protected surface, away from corners. Do not use the refrigerator in uncovered, outdoor areas or areas exposed to water jets or rain.
- The refrigerator needs to be well ventilated, particularly at the back.
- Avoid placing the refrigerator near to a heat source, for example, a cooker, radiator or exposing it to direct sunlight. This will enable improved refrigerator output and it will keep the contents fresh.
- Do not place any cover over the refrigerator or obstruct the heat exchanger grill.



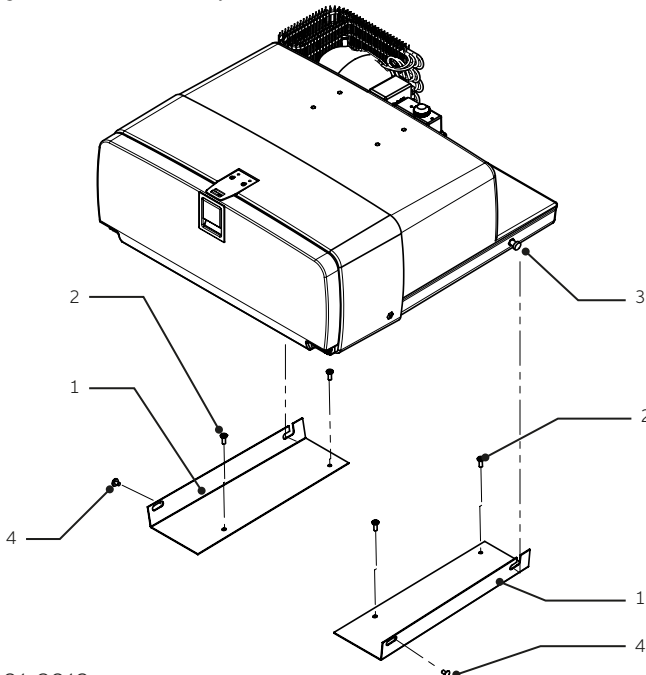
WARNINGS

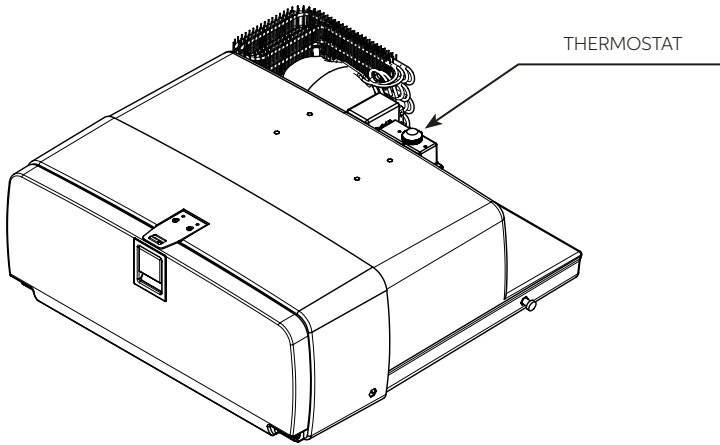
- Non authorised personnel are not authorised to carry out repairs or interventions which include the removal of the protective casing.
- Do not remove the cooling mini-unit cover to avoid electrical safety risks.

INSTALLATION

The refrigerator must be installed in the compartment under the couchette.

- fasten the brackets 1 to the bottom of the couchette, using the screws 2 (not provided);
- insert the pins 3 in the corresponding bracket slots 1;
- screw the refrigerator to the brackets by means of the screws 4.



USE**INTERIOR TEMPERATURE ADJUSTMENT**

The refrigerator temperature can be regulated by adjusting the thermostat knob.

When rotating the knob clockwise, the interior temperature falls, when rotating the knob anti-clockwise, the temperature rises.

REPLENISHMENT

Do not place hot food in the refrigerator. Arrange the products so that they do not knock or damage each other whilst the vehicle is moving. When in use, ensure that the cover is always correctly closed and only open where necessary. When not in use, keep the cover open to ventilate the inside.

DEFROSTING

When the ice layer is greater than 4 mm thick, the refrigerator must be defrosted. Switch off the refrigerator whilst doing this. Do not use sharp objects to remove layers of frost or ice. Wait until everything has completely melted, dry the refrigerator and only switch it back on upon finishing the aforementioned operation.

BATTERY PROTECTION LEVEL

BATTERY PROTECTION	12V	24V
CUT-OUT	10.4 V	21.3 V

RECOMMENDATIONS

Should the refrigerator be faulty, immediately contact our support centre and check the following:

- that it is electrically powered;
- the connections and poles are correct;
- the air inlets and outputs are not obstructed;
- the refrigerator is not in proximity to a heat source;
- the power supply fuse is not interrupted.

TB 34 AM



INSTRUCTIONS



WARNING!

Keep ventilation openings, in the appliance enclosure or in the built-in structure, clear of obstruction.



WARNING!

Do not use mechanical devices or other means to accelerate the defrosting process, other than those recommended by the manufacturer.



WARNING!

Do not damage the refrigerant circuit.



WARNING!

Do not use electrical appliances inside the food storage compartments of the appliance, unless they are of the type recommended by the manufacturer.



WARNING!

Do not store explosive substances such as aerosol cans with a flammable propellant in this appliance.



WARNING!

Risk of fire and electrical shock or fire.



WARNING!

Do not let hot items to touch the plastic parts of the appliance.



WARNING!

Do not store flammable gas and liquid in the appliance.



WARNING!

Do not put flammable products or items that are wet with flammable products in, near or on the appliance.



WARNING!

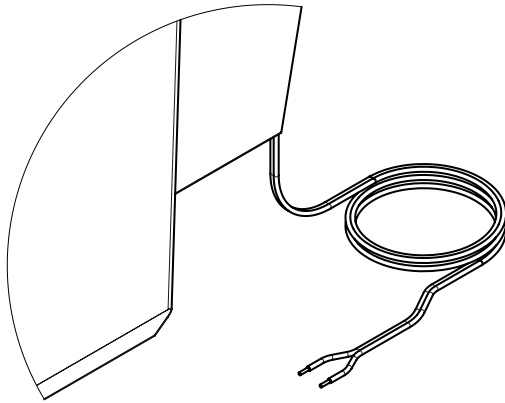
Do not touch the compressor or the con-denser. They are hot.



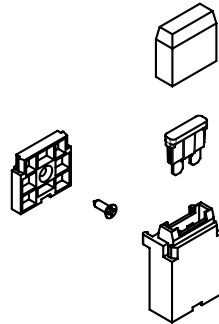
WARNING!

- The cooler is suitable for cooling and freezing foods.
- Use the travel box exclusively for cooling and storing closed beverages and snacks.
- Do not store any perishable food in the travel box.
- Food may only be stored in its original packaging or in suitable containers.
- The travel box is not intended to be brought into contact with food.
- The travel box is not intended for the proper storage of medicines. See the instructions in the package leaflet for the medicinal product.

USING THE REFRIGERATOR IN A LORRY



POWER CABLE (VEHICLE BATTERY)



POWER LINE PROTECTION
FUSE KIT

ENGLISH

- Connect the cables to the vehicle battery, 12 or 24 V DC.
- Check that the poles are correct.
- Protect the power line using the 15 A fuse provided.
- If the supplied power cable is not used, see the table containing the information related to the cable section:

CABLE SECTION	MAX. CABLE METRE LENGTH	
	12V	24V
2.5 (AWG 13)	2.5 (8 FT)	5 (16 FT)
4 (AWG 11)	4 (13 FT)	8 (26 FT)
6 (AWG 9)	6 (20 FT)	12 (40 FT)

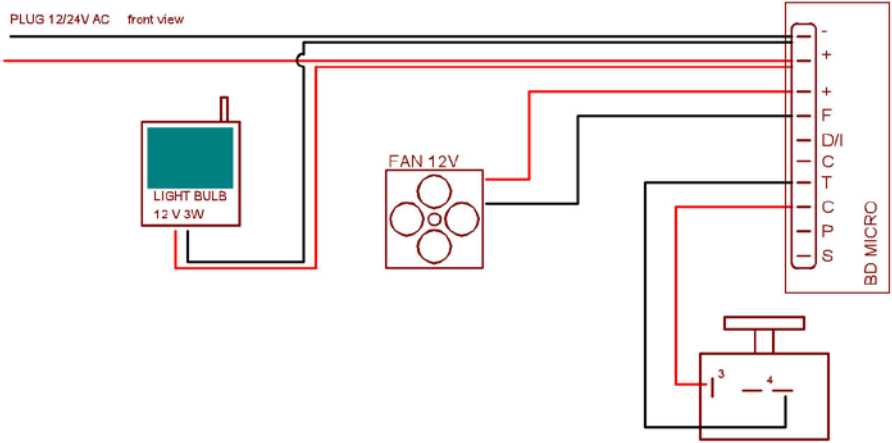
MAINTENANCE

- Regularly clean the inside and outside of the refrigerator using only warm water and a neutral detergent.
- Subsequent to washing, rinse with clean water and dry thoroughly using a soft cloth.
- Do not use the following: special glass and mirror cleaning products, liquid, powder, or spray detergents, alcohol, ammonia or abrasive products.
- If you are not using the refrigerator, we suggest cleaning it well inside and leaving the door ajar to ventilate the interior.

Do not leave the refrigerator off, warm inside, or with food inside or with closed cover.

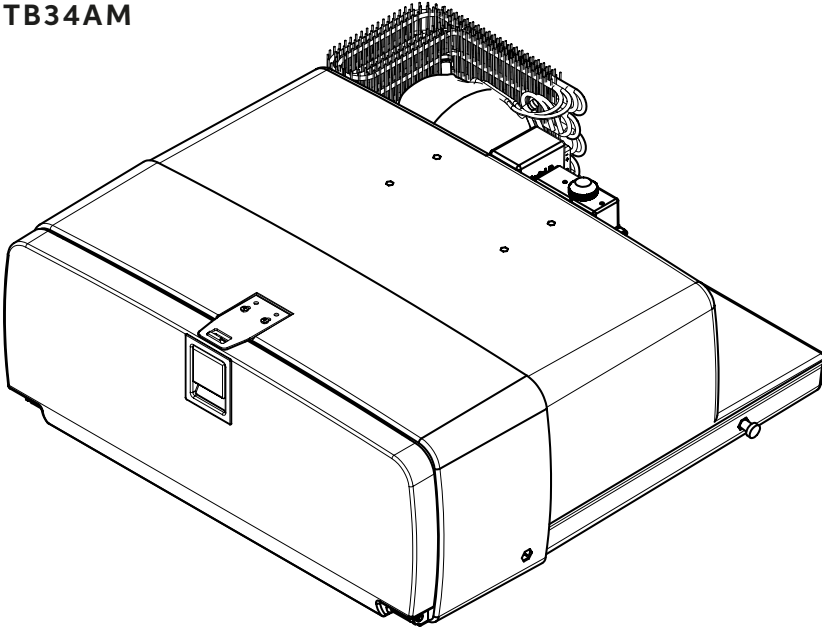
TB 34 AM

WIRING DIAGRAM



Lea atentamente estas instrucciones, en particular las advertencias sobre la seguridad, antes de utilizar la nevera.

TB34AM



ESPAÑOL

DESCRIPCIÓN TÉCNICA

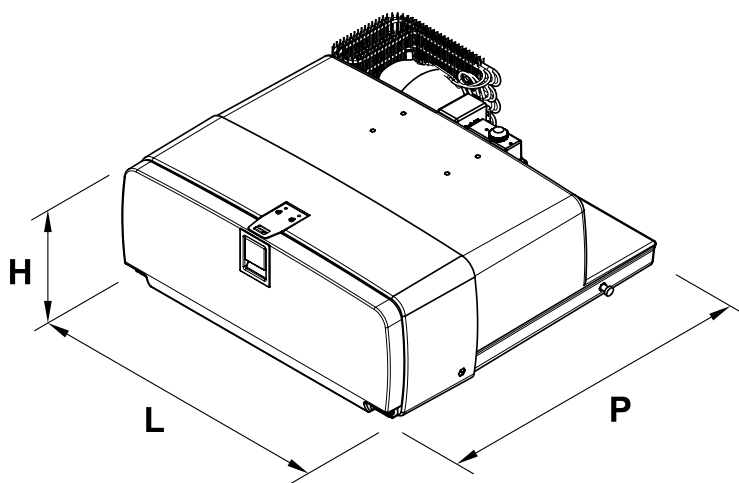
- La nevera puede enfriar y mantener fríos los productos, gracias a un circuito de enfriamiento sin CFC, con compresor, que no exige ningún tipo de operación de mantenimiento.
- La nevera cuenta con un dispositivo de control automático de la batería que protege la batería del vehículo de una descarga excesiva durante la conexión a la red de a bordo de 12/24 V.
- Si la nevera se acciona con el motor desconectado en el interior del vehículo, se apaga automáticamente cuando la tensión de alimentación desciende por debajo de un valor programado. La nevera se conecta de nuevo cuando se restablece dicha tensión, algo que se obtiene cargando la batería.

TB 34 AM

DATOS TÉCNICOS

MODELO	TB34AM
Dimensiones exteriores (HxLxP)	250 x 629 x 632 (mm)
Peso neto	16,2 Kg
Potencia instalada	50 W
Tensión de alimentación	DC 12-24 V
Protección eléctrica	Fusible 15A
Sistema refrigerante	Compresor
Gas refrigerante y carga	R134a – CFC free 0,027Kg (CO2 eq. 0,039t)
Acumulación de frío	No
Kit de fijación	Si

Este equipo contiene gas fluorado de efecto invernadero R134a dentro de un sistema sellado herméticamente cuyo funcionamiento depende de la presencia de dicho gas.



TB34AM_29-01-2019

USOS DEL PRODUCTO

El TB34AM es un frigorífico portátil destinado a ser instalado dentro de diferentes tipos de cabinas de camión, fácil de colocar bajo la litera.

El frigorífico es idóneo para enfriar alimentos.

COLOCACIÓN

- Coloque la nevera en una superficie seca, protegida y alejada de esquinas y aristas. No la utilice en zonas sin protección, al aire libre o expuesta a chorros de agua o lluvia.
- La nevera necesita una óptima ventilación, en particular, en la parte posterior.
- Evite colocar la nevera cerca de fuentes de calor como, por ejemplo, un horno o un radiador, o exponerla a los rayos directos del sol. Adoptando esta precaución, el aparato ofrece una mayor eficiencia y mantiene fresco el contenido.
- No cubra la nevera con ningún tipo de tapa ni obstruya la rejilla intercambiadora de calor.



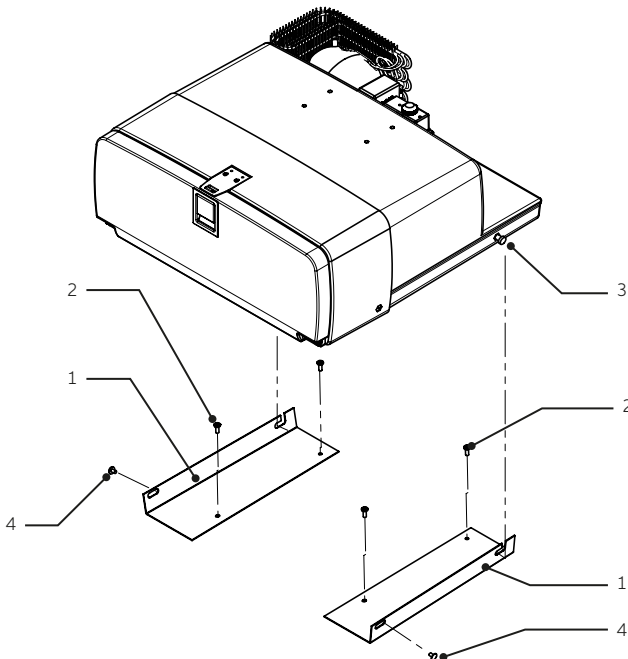
ADVERTENCIAS

- Está prohibido que personal no autorizado realice reparaciones u operaciones que comporten la extracción de los cárteres de protección.
- Para evitar riesgos de índole eléctrica, no debe extraerse la tapa de la mini-unidad de enfriamiento.

INSTALACIÓN

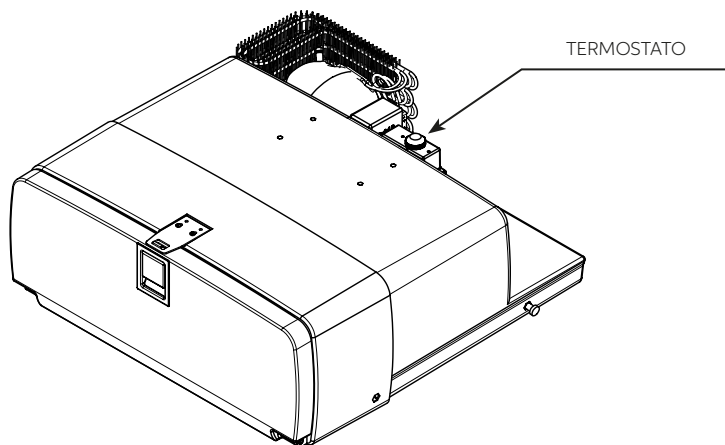
El frigorífico debe montarse en el cajón situado bajo la litera.

- fije los estribos 1 al fondo de la litera, utilizando los tornillos 2 (no suministrados con el aparato);
- introduzca los pernos 3 en las oportunas ranuras de los estribos 1;
- atornille el frigorífico en los estribos utilizando los tornillos 4.



TB 34 AM

USO



REGULACIONES DE LA TEMPERATURA INTERNA

La temperatura de la nevera puede regularse mediante el mando del termostato.

Girando el mando en el sentido de las agujas del reloj, la temperatura interna disminuye, y viceversa, girándola en el sentido contrario, aumenta.

LLENADO

No introduzca alimentos calientes en la nevera. Al colocar productos, evite que puedan golpear otros productos o puedan romperse cuando el vehículo está en movimiento. Cuando el aparato esté en funcionamiento, asegúrese de que la puerta esté siempre perfectamente cerrada y de mantenerla abierta el menor tiempo posible; en cambio, cuando no lo use, mantenga la puerta abierta para favorecer la ventilación.

DESCONGELACIÓN

Cuando la capa de hielo supere los 4 mm de grosor, será necesario descongelar la nevera. Para ello, apague la nevera. No utilice herramientas puntiagudas para eliminar las capas de escarcha o de hielo. Espere a que se descongelen completamente, seque la nevera y vuelva a conectarla cuando finalice estas operaciones.

NIVEL DE PROTECCIÓN DE LA BATERÍA

PROTECCIÓN DE LA BATERÍA	12V	24V
CUT-OUT	10,4 V	21,3 V

CONSEJOS

Si la nevera presenta un funcionamiento anómalo, antes de nada, póngase en contacto con nuestro centro de asistencia y después compruebe que:

- esté activa la alimentación eléctrica;
- las conexiones y las polaridades sean correctas;
- la entrada y la salida del aire no estén obstruidas;
- la nevera no esté cerca de una fuente de calor;
- el fusible de la línea de alimentación no esté interrumpido.

**ADVERTENCIAS****¡ATENCIÓN!**

Mantenga libres de obstrucciones las aberturas de ventilación del aparato o de la estructura que lo incorpora.

**¡ATENCIÓN!**

No utilice dispositivos mecánicos u otros medios para acelerar el proceso de descongelación, que no sean los recomendados por el fabricante.

**¡ATENCIÓN!**

No dañe el circuito del refrigerante.

**¡ATENCIÓN!**

No utilice dispositivos eléctricos dentro de los compartimentos para la conservación de los alimentos del aparato, a menos que sean del tipo recomendado por el fabricante.

**¡ATENCIÓN!**

No almacene en este aparato sustancias explosivas tales como latas de aerosol con un propelente inflamable.

**¡ATENCIÓN!**

Riesgo de incendio o de descarga eléctrica.

**¡ATENCIÓN!**

No permita que haya objetos calientes en contacto con las partes de plástico del aparato.

**¡ATENCIÓN!**

No almacene gases y líquidos inflamables dentro del aparato.

**¡ATENCIÓN!**

No coloque productos u objetos inflamables, ni productos que contengan líquido inflamable, dentro, cerca o encima del aparato.

**¡ATENCIÓN!**

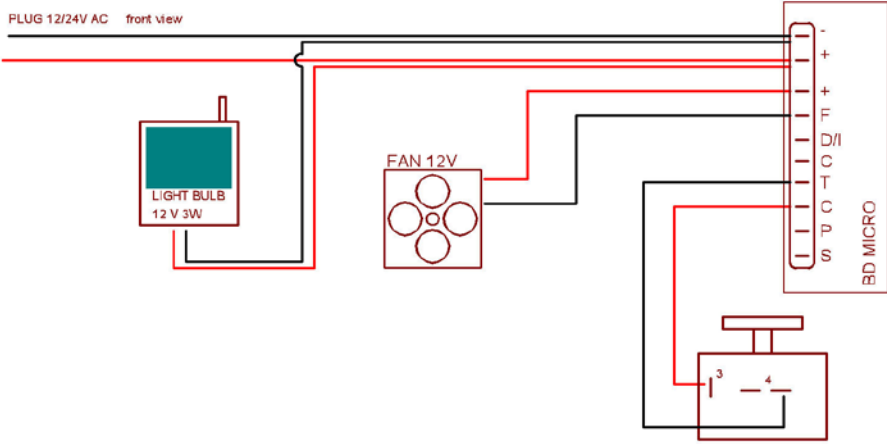
No toque al compresor ni el condensador. ¡Queman!

**¡ATENCIÓN!**

- El frigorífico es adecuado para el enfriamiento y la congelación de los alimentos.
- Usar el Travel Box únicamente para el enfriamiento y la conservación de bebidas y aperitivos cerrados.
- No conservar alimentos perecederos en el Travel Box.
- Los alimentos pueden conservarse en su envase original o en envases adecuados.
- El Travel Box no está diseñado para entrar en contacto con los alimentos.
- El Travel Box no está diseñado para la correcta conservación de medicamentos. Para estos productos, consultar las instrucciones del prospecto.

ESQUEMA ELÉCTRICO

PLUG 12/24V AC front view

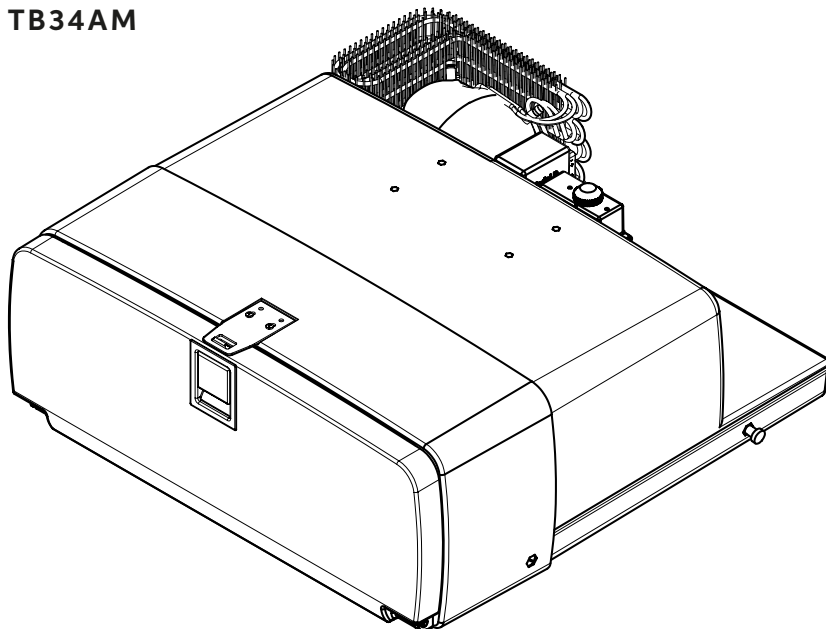


ESPAÑOL

TB 34 AM

Veiller à lire attentivement les présentes instructions, en particulier les consignes de sécurité, avant d'utiliser le réfrigérateur.

TB34AM



DESCRIPTION TECHNIQUE

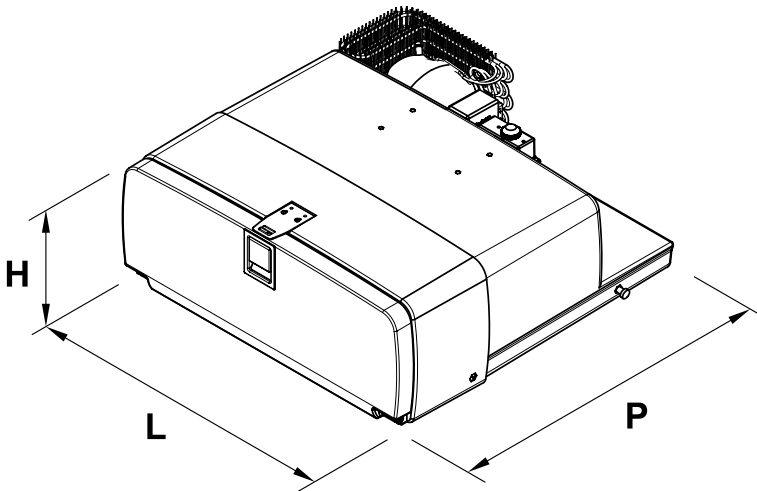
- Le réfrigérateur peut refroidir les produits et les maintenir froids. Le refroidissement est assuré par un circuit de refroidissement sans CFC, avec compresseur, qui ne nécessite aucun entretien.
- Le réfrigérateur dispose d'un dispositif de contrôle automatique de la batterie, qui protège la batterie du véhicule pour éviter qu'elle ne se décharge excessivement lors du branchement au circuit de bord sur 12/24 V.
- Si le réfrigérateur est allumé alors que le moteur est éteint à l'intérieur du véhicule, il s'éteint automatiquement dès que la tension d'alimentation passe en deçà d'une valeur programmée. Le réfrigérateur se rallume dès que la tension de réactivation est atteinte à travers la charge de la batterie.

CARACTÉRISTIQUES TECHNIQUES

MODÈLE	TB34AM
Dimensions externes (HxLxP)	250 x 629 x 632 (mm)
Poids net	16,2 Kg
Puissance installée	50 W
Tension d'alimentation	DC 12-24 V
Protection électrique	Fusible 15A
Système de réfrigération	Compresseur
Gaz réfrigérant et charge	R134a – CFC free 0,027Kg (CO2 eq. 0,039t)
Accumulation de froid	Non
Kit de fixation	Oui

FRANÇAIS

L'appareil contient du gaz fluoré à effet de serre R134a à l'intérieur d'un système hermétiquement fermé dont le fonctionnement dépend de la présence de ce gaz.



TB 34 AM

UTILISATION PRÉVUE DE L'APPAREIL

Le TB34AM est un réfrigérateur portable à loger à l'intérieur des différents types de cabine de camion, à placer simplement sous le lit.

Le réfrigérateur est adapté au refroidissement des aliments.

POSITIONNEMENT

- Placer le réfrigérateur sur une surface sèche et protégée à bonne distance d'angles. Ne pas utiliser le réfrigérateur sur des zones découvertes, en extérieur ou exposé à des jets d'eau ou à la pluie.
- Le réfrigérateur nécessite une bonne ventilation, en particulier sur la partie postérieure.
- Éviter de placer le réfrigérateur près d'une source de chaleur, four ou radiateur par exemple, ainsi qu'exposé à la lumière directe du soleil. Le respect de cette recommandation permet de garantir une plus grande efficacité du réfrigérateur et d'en conserver le contenu bien au frais.
- Ne pas couvrir le réfrigérateur avec quoi que ce soit ni obstruer la grille d'échange de chaleur.



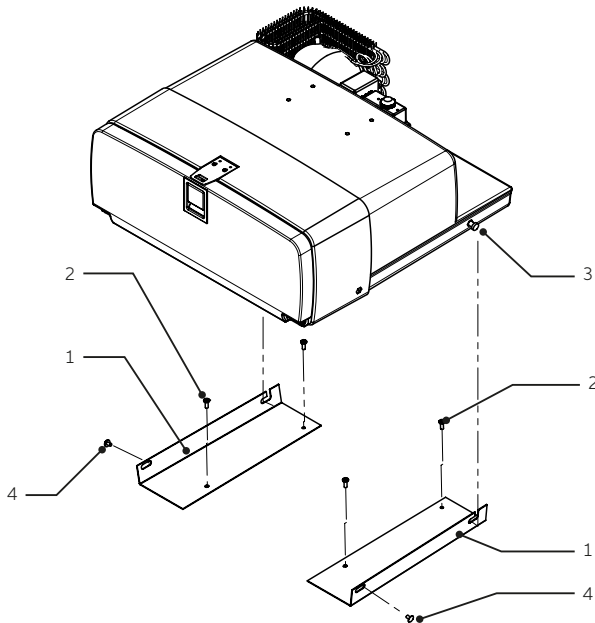
AVERTISSEMENTS

- Il est interdit d'effectuer des réparations ou des interventions qui nécessiteraient le retrait des carters de protection, dans le cas où ces opérations seraient confiées à un personnel non autorisé à cet effet.
- Pour prévenir les risques de nature électrique, ne pas retirer le couvercle de la mini-unité de refroidissement.

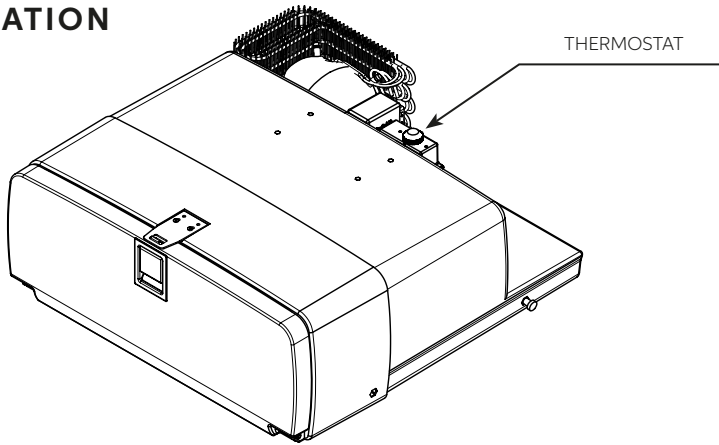
INSTALLATION

Le réfrigérateur est monté dans le tiroir sous la couchette.

- fixer les étriers 1 au fond de la couchette en employant les vis 2 (non fournies);
- insérer les goujons 3 dans les fentes 1 des étriers prévues à cet effet;
- visser le réfrigérateur aux étriers en employant les vis 4.



UTILISATION



RÉGLAGES DE LA TEMPÉRATURE INTERNE

La température du réfrigérateur peut être réglée en intervenant sur la commande du thermostat. En tournant la commande dans le sens des aiguilles d'une montre, la température interne diminue, alors qu'en la tournant dans le sens contraire des aiguilles d'une montre, elle augmente.

CHARGEMENT

Ne pas placer d'aliments chauds dans le réfrigérateur. Placer les produits de telle sorte qu'ils ne s'entrechoquent pas et qu'ils ne puissent pas se rompre quand le véhicule roule. Lorsqu'il est utilisé, s'assurer que le couvercle est parfaitement fermé et le laisser ouvert le moins longtemps possible. Lorsqu'il n'est pas utilisé, laisser le couvercle ouvert pour que l'intérieur soit aéré.

DÉGIVRAGE

Quand l'épaisseur de la couche de glace est supérieure à 4 mm, il est nécessaire de procéder au dégivrage du réfrigérateur. À cet effet, éteindre le réfrigérateur. Ne pas utiliser d'ustensiles pointus pour retirer la couche de givre ou de glace. Attendre que toute la glace ou tout le givre ait fondu, essuyer le réfrigérateur et ne le rallumer qu'au terme de ces opérations.

NIVEAU DE PROTECTION DE LA BATTERIE

PROTECTION BATTERIE	12V	24V
CUT-OUT	10,4 V	21,3 V

RECOMMANDATIONS

En cas de mauvais fonctionnement, contacter avant tout le centre d'assistance agréé et s'assurer :

- que le réfrigérateur est relié à l'alimentation électrique ;
- que les branchements et les polarités sont corrects ;
- que l'arrivée et la sortie d'air ne sont pas bouchées ;
- que le réfrigérateur ne se trouve pas près d'une source de chaleur ;
- que le fusible de la ligne d'alimentation n'est pas grillé.

TB 34 AM



CONSIGNES



ATTENTION !

Veiller à ce que les ouvertures de ventilation de l'appareil ou de la structure à laquelle il est intégré ne soient pas obstruées.



ATTENTION !

Ne pas utiliser de dispositifs mécaniques ni de moyens pour accélérer la décongélation autres que ceux conseillés par le fabricant.



ATTENTION !

Ne pas endommager le circuit de réfrigérant.



ATTENTION !

Ne pas utiliser d'appareils électriques à l'intérieur des compartiments destinés à la conservation des aliments, à moins qu'ils ne soient du type recommandé par le fabricant.



ATTENTION !

Ne pas conserver dans cet appareil des produits explosifs tels que des bombes de spray contenant un gaz inflammable.



ATTENTION !

Risque d'incendie ou de décharge électrique.



ATTENTION !

Veiller à éviter tout contact entre des objets chauds et les parties en plastique de l'appareil.



ATTENTION !

Ne pas conserver de gaz ni de liquides inflammables à l'intérieur de l'appareil.



ATTENTION !

Ne pas placer de produits ou d'objets inflammables, ni de produits contenant un liquide inflammable, à l'intérieur, à proximité ou sur l'appareil.



ATTENTION !

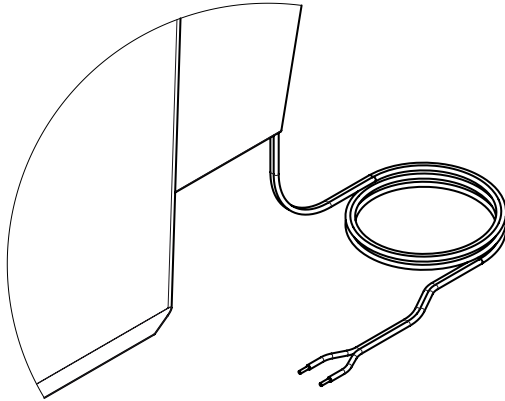
Ne pas toucher le compresseur ni le condensateur. Risque de brûlure !



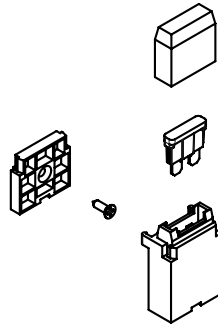
ATTENTION !

- Le réfrigérateur permet le refroidissement et la congélation des aliments.
- Utiliser le Travel Box uniquement pour le refroidissement et la conservation de boissons et snacks fermés.
- Ne pas conserver d'aliments périssables dans le Travel Box.
- Les aliments peuvent être conservés dans leur conditionnement d'origine ou dans des récipients appropriés.
- Le Travel Box n'est pas prévu pour entrer en contact avec des aliments.
- Le Travel Box n'est pas prévu pour la conservation de médicaments. Pour ces produits, se reporter aux instructions figurant dans la notice.

UTILISATION DU RÉFRIGÉRATEUR DANS UN VÉHICULE



CÂBLE DE BRANCHEMENT À L'ALIMENTATION
(BATTERIE DU VÉHICULE)



KIT FUSIBLE DE PROTECTION
LIGNE D'ALIMENTATION

- Brancher les câbles à la batterie du véhicule en CC de 12 ou 24 V.
- S'assurer que la polarité est correcte.
- Protéger la ligne d'alimentation avec le fusible de 15 A fourni à cet effet.
- Dans le cas où le câble d'alimentation fourni ne serait pas utilisé, se reporter aux informations figurant dans le tableau ci-dessous pour la section des câbles:

SECTION CÂBLES	LONGUEUR MAX. CÂBLES MÈTRES	
	12V	24V
2,5 (AWG 13)	2,5 (8 FT)	5 (16 FT)
4 (AWG 11)	4 (13 FT)	8 (26 FT)
6 (AWG 9)	6 (20 FT)	12 (40 FT)

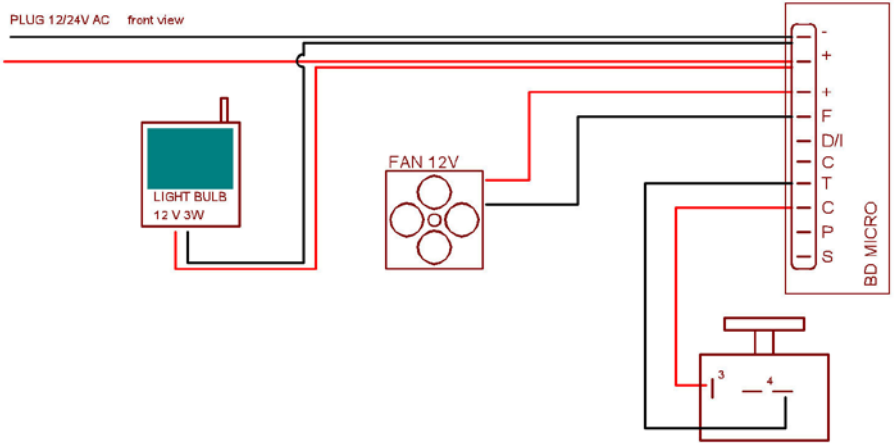
ENTRETIEN

- Nettoyer régulièrement l'intérieur et l'extérieur du réfrigérateur en utilisant exclusivement de l'eau tiède et un détergent neutre.
- A l'issue du lavage, rincer à l'eau propre et essuyer soigneusement avec un chiffon souple.
- Ne pas utiliser : produits pour le nettoyage des glaces et des vitres ; détergents liquides, en poudre ou spray ; solvants ; alcool ; ammoniac ou produits abrasifs.
- Dans le cas où le réfrigérateur ne serait pas utilisé, il est recommandé de bien essuyer la partie interne et de laisser la porte entr'ouverte pour aérer l'intérieur.

Ne pas laisser le réfrigérateur éteint, chaud à l'intérieur, avec des aliments à l'intérieur ni avec le couvercle fermé.

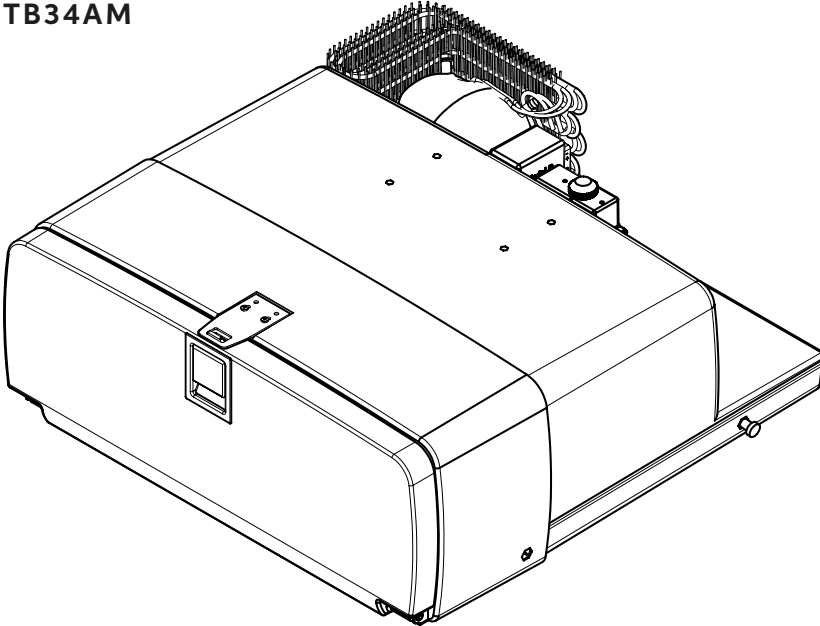
TB 34 AM

SCHÉMA ÉLECTRIQUE



Bitte lesen Sie die vorliegende Bedienungsanleitung und insbesondere die Sicherheitshinweise aufmerksam durch, bevor Sie die Kühlbox in Betrieb nehmen.

TB34AM



DEUTSCH

TECHNISCHE BESCHREIBUNG

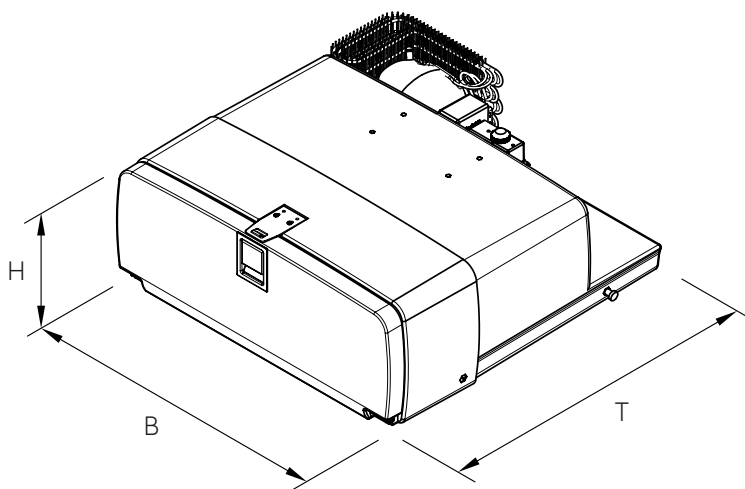
- Die Kühlbox kann Waren kühlen und kühl halten. Die Kühlung erfolgt über einen wartungsfreien Kühlkreislauf ohne CFC mit Kompressor.
- Die Kühlbox hat einen automatischen Batteriewächter, der die Fahrzeugbatterie beim Anschluss an das 12/24 V-Bordnetz vor einer übermäßigen Entladung schützt (Tiefentladeschutz).
- Wenn die Kühlbox bei ausgeschaltetem Motor im Fahrzeuginnenraum betrieben wird, schaltet sie sich automatisch aus, sobald die Versorgungsspannung unter den eingestellten Wert sinkt. Die Kühlbox schaltet sich wieder ein, sobald die Wiedereinschaltspannung durch das Aufladen der Batterie erreicht wird.

TB 34 AM

TECHNISCHE DATEN

MODELL	TB34AM
Außenmaße (HxBxT)	250 x 629 x 632 (mm)
Nettogewicht	16,2 Kg
Installierte Leistung	50 W
Versorgungsspannung	DC (Gleichstrom) 12-24 V
Elektrischer Schutz	15A Sicherung
Kühlsystem	Kompressor
Kühlgas und Ladung	R134a – CFC free 0,027Kg (CO2 eq. 0,039t)
Kältespeicher	Nein
Befestigungsset	Ja

Dieses Gerät enthält fluoriertes Treibhausgas R134a innerhalb eines hermetisch verschlossenen Systems, dessen Betrieb vom Vorhandensein dieses Gases abhängt.



TB34AM_29-01-2019

BESTIMMUNGSGEMÄSSE VERWENDUNG DES PRODUKTS

Die TB34AM ist eine tragbare Kühlbox die sich leicht in den verschiedenen Typen von Lkw-Kabinen einsetzen lässt: sie kann einfach unter dem Bett positioniert werden.

Die Kühlbox ist für das Kühlen von Lebensmitteln geeignet.

AUFSTELLUNG

- Stellen Sie die Kühlbox auf eine trockene, feste und ebene Unterlage. Verwenden Sie die Kühlbox nicht im Freien und schützen Sie sie vor Regen oder Spritzwasser.
- Die Kühlbox benötigt vor allem im hinteren Bereich eine gute Belüftung.
- Stellen Sie die Kühlbox nicht in der Nähe einer Wärmequelle wie z.B. Herd, Backofen, Heizkörper oder direkt in der Sonne auf. Dadurch kann sie effizienter kühlen und das Kühlgut bleibt länger frisch.
- Die Kühlbox darf nicht abgedeckt werden. Achten Sie insbesondere darauf, dass das Wärmetauschgitter frei bleibt.



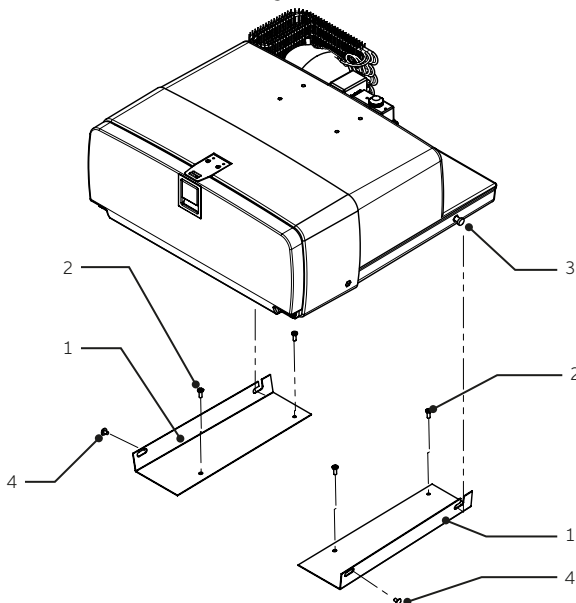
HINWEISE

- Es ist unbefugten Personen strengstens untersagt, Reparaturen oder Eingriffe am Gerät vorzunehmen, bei denen das Schutzgehäuse abgenommen wird.
- Um die Gefahr von Stromschlägen zu vermeiden, den Deckel der Mini-Kühleinheit nicht abnehmen.

AUFSTELLUNG

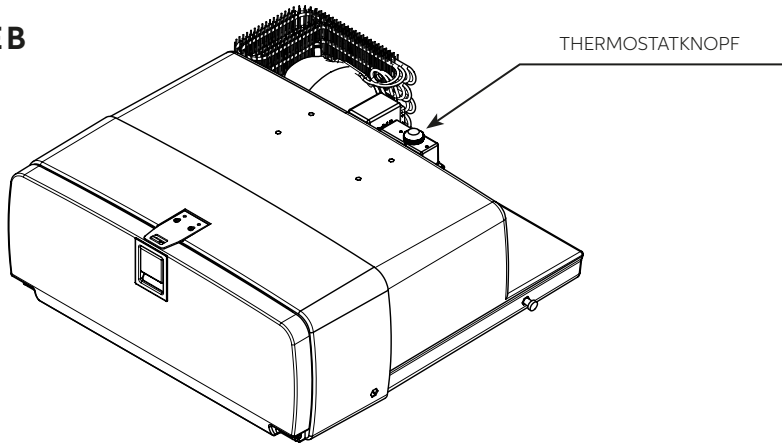
Die Kühlbox wird im Fach unter dem Liegeplatz eingebaut.

- die Bügel 1 am Boden des Liegeplatzes befestigen. Dabei die Schrauben 2 verwenden (nicht mitgeliefert);
- die Bolzen 3 in die entsprechenden Langlöcher der Bügel 1 einführen;
- die Kühlbox mit den Schrauben 4 an die Bügel einschrauben.



TB 34 AM

BETRIEB



EINSTELLUNG DER INNENTEMPERATUR

Die Temperatur der Kühlbox kann mit dem Thermostatknopf eingestellt werden. Bei Drehen des Knopfes im Uhrzeigersinn sinkt die Innentemperatur, gegen den Uhrzeigersinn steigt sie.

BEFÜLLEN

Keine warmen Speisen in die Kühlbox stellen. Die Speisen so hineinstellen, dass sie nicht an anderes Kühlgut anstoßen, sodass nichts zerdrückt wird, wenn das Fahrzeug in Bewegung ist. Wenn das Gerät in Betrieb ist, bitte sicherstellen, dass die Klappe ordnungsgemäß geschlossen ist. Die Klappe möglichst nicht länger offen stehen lassen. Wenn das Gerät nicht in Betrieb ist, die Klappe offen stehen lassen, damit für eine ordnungsgemäße Belüftung gesorgt ist.

ABTAUEN

Wenn die Eisschicht mehr als 4 mm dick ist, muss die Kühlbox abgetaut werden. Schalten Sie die Kühlbox dafür aus. Keine spitzen oder scharfen Gegenstände zum Entfernen der Reif- und Eisschichten verwenden. Wenn die Kühlbox komplett abgetaut ist, sorgfältig trocken wischen und erst danach wieder einschalten.

BATTERIESCHUTZSTUFE

BATTERIESCHUTZ	12V	24V
CUT-OUT	10,4 V	21,3 V

NÜTZLICHE HINWEISE

Wenn die Kühlbox nicht ordnungsgemäß funktioniert, kontaktieren Sie bitte unseren Kundendienst und stellen Sie sicher dass:

- die Stromversorgung in Ordnung ist;
- die Anschlüsse und die Polarität stimmen;
- Luft einlass und -austritt nicht blockiert sind;
- die Kühlbox sich nicht in der Nähe einer Wärmequelle befindet;
- die Sicherung der Versorgungsleitung nicht durchgebrannt ist.

TB34AM_29-01-2019



ANMERKUNGEN



ACHTUNG!

Die Belüftungsöffnungen des Gerätes bzw. des Einbaukastens, in dem es sich befindet, freihalten.



ACHTUNG!

Den Abtauvorgang nicht mit mechanischen Vorrichtungen oder anderen - nicht vom Hersteller empfohlenen Mitteln - beschleunigen.



ACHTUNG!

Den Kühlkreislauf nicht beschädigen.



ACHTUNG!

Keine - nicht vom Hersteller empfohlenen - elektrischen Geräte in den Lebensmittel-Lagerfächern des Gerätes verwenden.



ACHTUNG!

Keine explosions gefährlichen Stoffe wie Spraydosen mit einem brennbaren Treibmittel in diesem Gerät aufbewahren.



ACHTUNG!

Brand- oder Stromschlaggefahr.



ACHTUNG!

Darauf achten, dass keine heißen Gegenstände mit den Kunststoffteilen des Gerätes in Berührung kommen.



ACHTUNG!

Keine brennbaren Gase und Flüssigkeiten im Gerät aufbewahren.



ACHTUNG!

Keine brennbaren Produkte oder Gegenstände oder Produkte, die brennbare Flüssigkeiten enthalten, in, neben oder auf das Gerät stellen.



ACHTUNG!

Den Kompressor oder den Kondensator nicht berühren. Beide sind heiß!

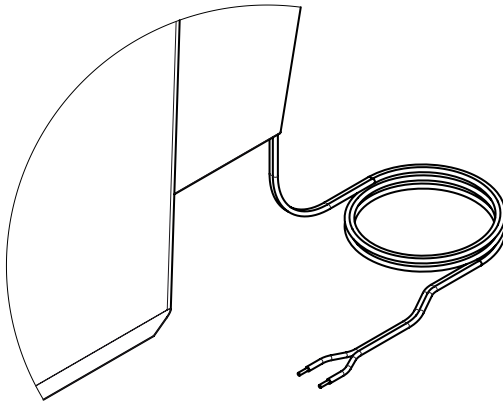


ACHTUNG!

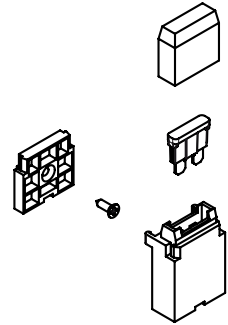
- Diese Kühlbox eignet sich zum Kühlen und Gefrieren von Lebensmitteln.
- Die Travel Box nur zum Kühlen und zur Aufbewahrung von geschlossenen Getränken und Snacks verwenden.
- Keine verderblichen Lebensmittel in der Travel Box aufbewahren.
- Die Lebensmittel können in ihrer Originalverpackung oder in geeigneten Behältern aufbewahrt werden.
- Die Travel Box ist nicht dazu bestimmt, um mit Lebensmitteln in Berührung zu kommen.
- Die Travel Box ist nicht für die korrekte Aufbewahrung von Arzneimitteln bestimmt. Für derartige Produkte bitte die entsprechende Packungsbeilage beachten.

TB 34 AM

VERWENDUNG DER KÜHLBOX IN EINEM FAHRZEUG



VERBINDUNGSKABEL ZUR STROMQUELLE
(FAHRZEUGBATTERIE)



SCHUTZSICHERUNGSSET
VERSORGUNGSLEITUNG

- Schließen Sie die Kabel an die 12V- oder 24V-Gleichstrom-Fahrzeuggatterie an.
- Vergewissern Sie sich, dass die Polarität stimmt.
- Sichern Sie die Versorgungsleitung mit der beiliegenden 15A-Sicherung ab.
- Falls Sie nicht das beiliegende Versorgungskabel verwenden, halten Sie sich bitte an die Angaben zum Kabelquerschnitt in der unten stehenden Tabelle:

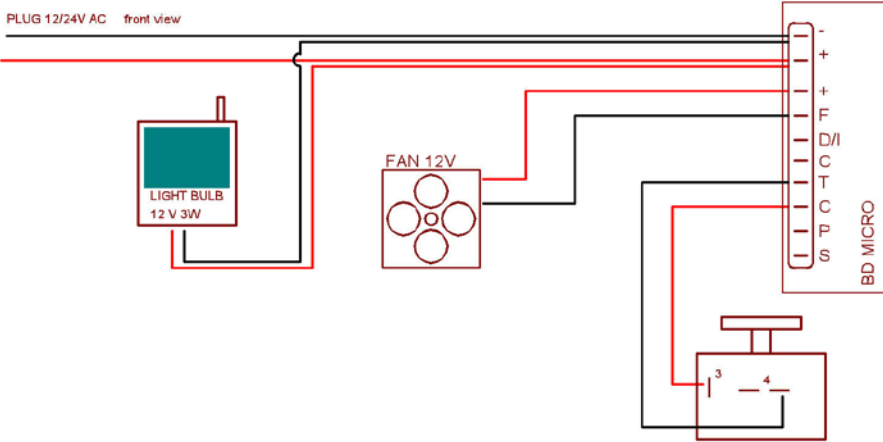
KABELQUERSCHNITT	MAX. KABELLÄNGE IN METERN	
	12V	24V
2,5 (AWG 13)	2,5 (8 FT)	5 (16 FT)
4 (AWG 11)	4 (13 FT)	8 (26 FT)
6 (AWG 9)	6 (20 FT)	12 (40 FT)

WARTUNG

- Das Innere und das Äußere des Kühlgerätes ausschließlich mit lauwarmem Wasser und neutralem Reinigungsmittel reinigen.
- Nach dem Reinigen mit sauberem Wasser nachspülen und mit einem weichen Tuch sorgfältig trocknen.
- Nicht zu verwenden sind: spezielle Glasreiniger und Spiegelreiniger; flüssige, pulverförmige oder sprayförmige Reinigungsmittel; Lösungsmittel; Alkohol; Ammoniak oder Scheuermittel.
- Bei Nichtbenutzung empfiehlt, den Innenraum gut zu trocknen und die Tür halb offen zu lassen, um das Innere zu lüften.

Keine Speisen im Inneren der Kühlbox aufbewahren und den Deckel nicht geschlossen halten, wenn die Kühlbox ausgeschaltet und innen warm ist.

SCHALTPLAN



DEUTSCH

TB 34 AM